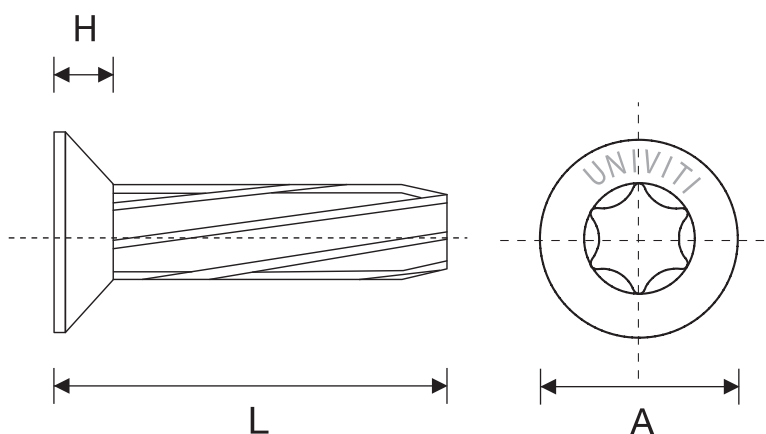


## DIN 7516/D

VITE AUTOMASCHIANTE E TESTA SVASATA PIANA IMPRONTA 6 LOBI



M	3	4	5	6	8
A	5,6	7,5	9,2	11	14,5
H	1,65	2,2	2,5	3	4
mis. ins.	1	2	2	3	4
mis. ins. 6 lobi	T10	T20	T25	T30	T40