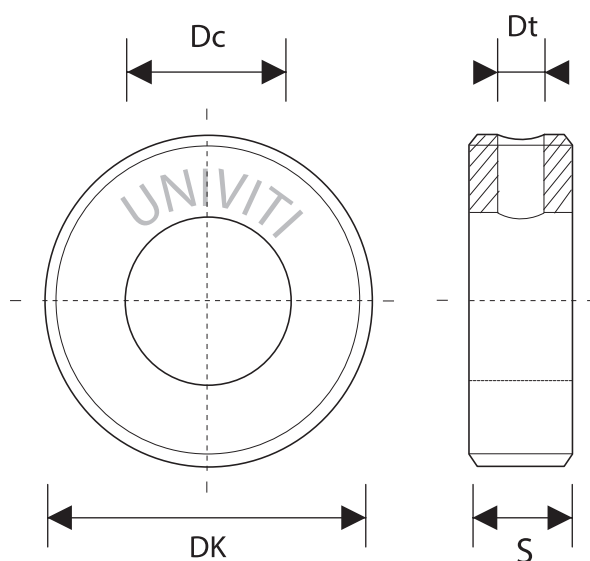


## DIN 705/B

### ANELLO DI BLOCCAGGIO CON FORO PER SPINA CONICA

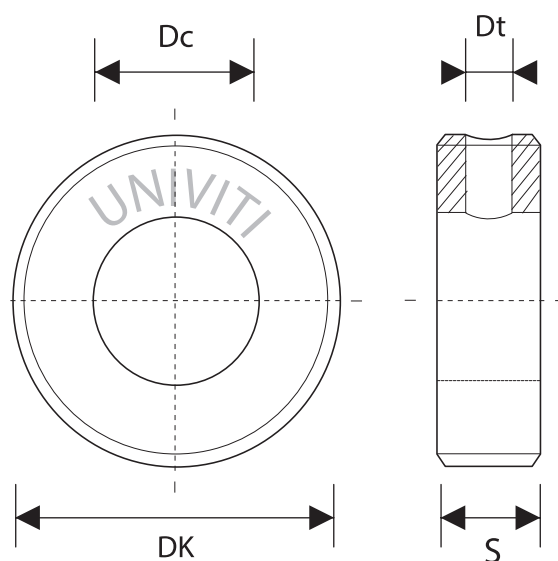


Dt = foro per spina

<b>M</b>	<b>4</b>	<b>5</b>	<b>6</b>	<b>8</b>	<b>9</b>	<b>10</b>	<b>12</b>	<b>13</b>	<b>14</b>
<b>S</b>	5	6	8	8	10	10	12	12	12
<b>DK</b>	8	10	12	16	18	20	22	22	25
<b>Dt tipo B</b>	1	1,5	1,5	2	2	3	4	4	4
<b>B = per spina da</b>	1x8	1,5x10	1,5x12	2x16	2x16	3x20	4x22	4x22	4x24
<b>M</b>	<b>15</b>	<b>16</b>	<b>17</b>	<b>18</b>	<b>20</b>	<b>22</b>	<b>24</b>	<b>25</b>	<b>26</b>
<b>S</b>	12	12	12	14	14	14	16	16	16
<b>DK</b>	25	28	28	32	32	36	40	40	40
<b>Dt tipo B</b>	4	4	4	5	5	5	6	6	6
<b>B = per spina da</b>	4x24	4x28	4x28	5x32	5x32	5x36	6x40	6x40	6x40
<b>M</b>	<b>28</b>	<b>30</b>	<b>32</b>	<b>34</b>	<b>35</b>	<b>36</b>	<b>38</b>	<b>40</b>	<b>42</b>
<b>S</b>	16	16	16	16	16	16	16	18	18
<b>DK</b>	45	45	50	50	56	56	56	63	63
<b>Dt tipo B</b>	6	6	8	8	8	8	8	8	8
<b>B = per spina da</b>	6x45	6x45	8x50	8x50	8x55	8x55	8x55	8x60	8x60

## DIN 705/B

### ANELLO DI BLOCCAGGIO CON FORO PER SPINA CONICA



Dt = foro per spina

<b>M</b>	<b>45</b>	<b>50</b>	<b>55</b>	<b>60</b>	<b>65</b>	<b>70</b>	<b>75</b>	<b>80</b>
<b>S</b>	18	18	18	20	20	20	22	22
<b>DK</b>	70	80	80	90	100	100	110	110
<b>Dt tipo B</b>	8	10	10	10	10	10	10	10
<b>B = per spina da</b>	8x70	10x80	10x80	10x90	10x100	10x100	10x100	10x110
<b>M</b>	<b>85</b>	<b>90</b>	<b>100</b>	<b>110</b>	<b>120</b>	<b>125</b>	<b>130</b>	<b>140</b>
<b>S</b>	22	22	25	25	25	28	28	28
<b>DK</b>	125	125	140	160	160	180	180	200
<b>Dt tipo B</b>	12	12	12	12	12	16	16	16
<b>B = per spina da</b>	12x120	12x120	12x140	12x160	12x160	16x180	16x180	16x200