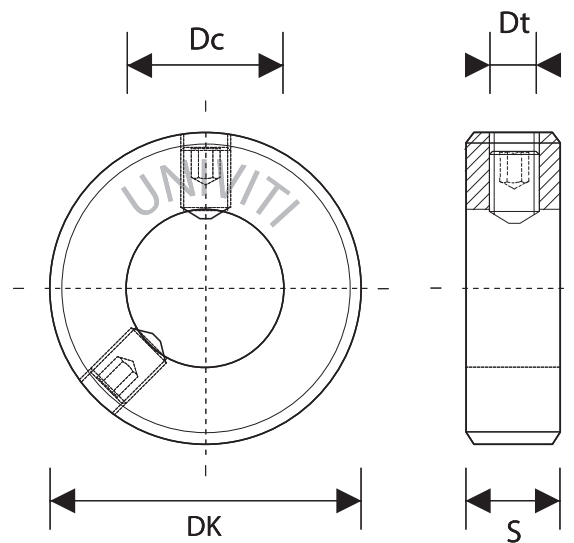


DIN 705/A

ANELLO DI BLOCCAGGIO CON GRANO

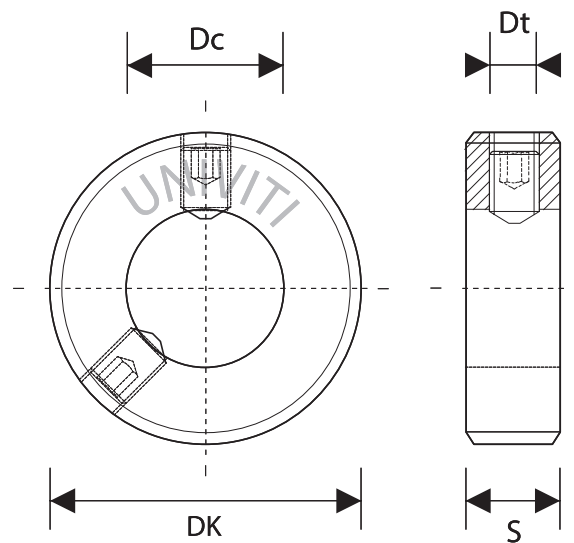


$Dc \leq 70$ = un grano
 $Dc \geq 75$ = due grani

M	4	5	6	8	9	10	12	13	14
S	5	6	8	8	10	10	12	12	12
DK	8	10	12	16	18	20	22	22	25
Dt tipo A	M 2,5	M 3	M 4	M 4	M 4	M 5	M 6	M 6	M 6
A = mis, grano Dc	M 2,5x4	M 3x4	M 4x5	M 4x6	M 4x6	M 5x8	M 6x8	M 6x8	M 6x8
M	15	16	17	18	20	22	24	25	26
S	12	12	12	14	14	14	16	16	16
DK	25	28	28	32	32	36	40	40	40
Dt tipo A	M 6	M 6	M 6	M 6	M 6	M 6	M 8	M 8	M 8
A = mis, grano Dc	M 6x8	M 6x8	M 6x8	M 6x8	M 6x8	M 6x10	M 8x12	M 8x10	M 8x10
M	28	30	32	34	35	36	38	40	42
S	16	16	16	16	16	16	16	18	18
DK	45	45	50	50	56	56	56	63	63
Dt tipo A	M 8	M 8	M 8	M 8	M 8	M 8	M 8	M 10	M 10
A = mis, grano Dc	M 8x12	M 8x10	M 8x12	M 8x12	M 8x12	M 8x12	M 8x12	M 10x16	M 10x16

DIN 705/A

ANELLO DI BLOCCAGGIO CON GRANO



$Dc \leq 70$ = un grano

$Dc \geq 75$ = due grani

M	45	50	55	60	65	70	75	80
S	18	18	18	20	20	20	22	22
DK	70	80	80	90	100	100	110	110
Dt tipo A	M 10	M 10	M 10	M 10	M 10	M 10	M 12	M 12
A = mis, grano <small>Dc</small>	M 10x16	M 10x16	M 10x16	M 10x16	M 10x20	M 10x20	M 10x20	M 10x20
M	85	90	100	110	120	125	130	140
S	22	22	25	25	25	28	28	28
DK	125	125	140	160	160	180	180	200
Dt tipo A	M 12	M 12	M 12	M 12	M 12	M 16	M 16	M 16
A = mis, grano <small>Dc</small>	M 10x25	M 12x20	M 12x25	M 12x30	M 12x25	M 16x35	M 16x35	M 16x35