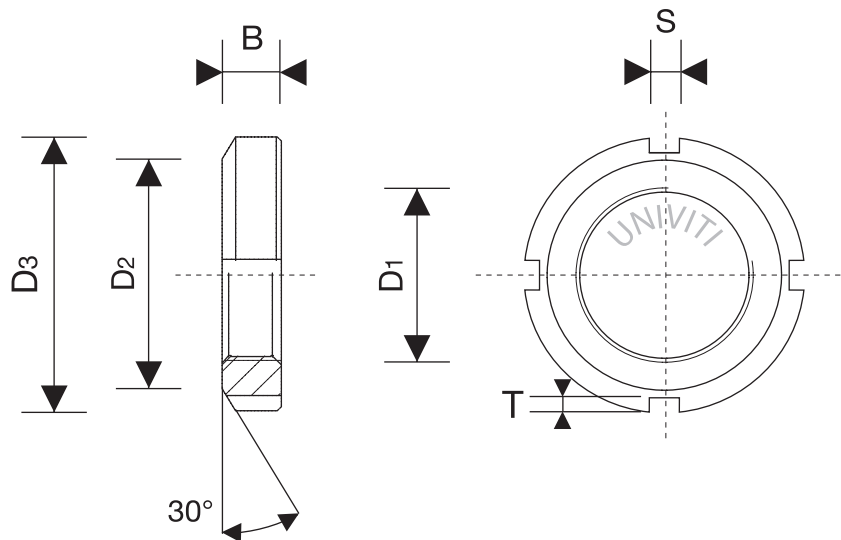


DIN 981

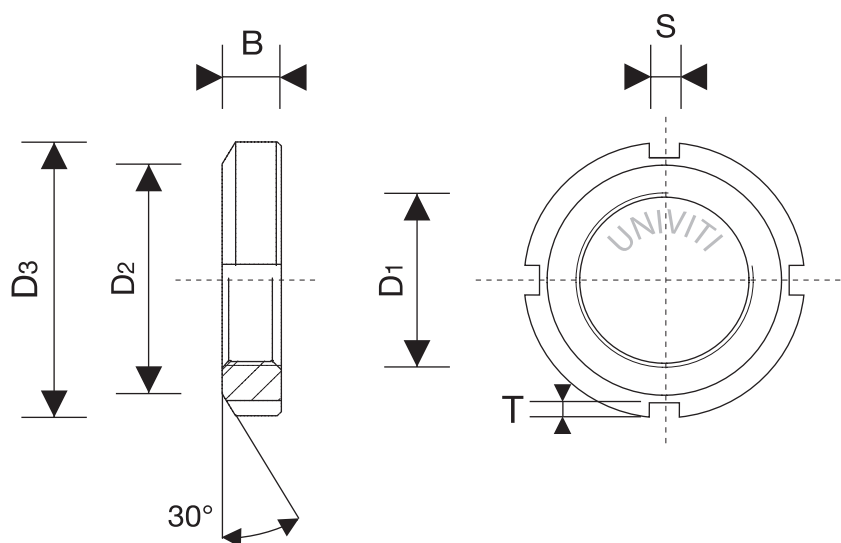
GHIERA DI BLOCCAGGIO KM



dimensione	KM 0	KM 1	KM 2	KM 3	KM 4	KM 5
D1	M 10x0,75	M 12x1	M 15x1	M 17x1	M 20x1	M 25x1,5
D3	18	22	25	28	32	38
D2	13,5	17	21	24	26	32
B	4	4	5	5	6	7
S	3	3	4	4	4	5
T	2	2	2	2	2	2
rosetta DIN 5406	MB 0	MB 1	MB 2	MB 3	MB 4	MB 5
dimensione	KM 6	KM 7	KM 8	KM 9	KM 10	KM 11
D1	M 30	M 35x1,5	M 40x1,5	M 45x1,5	M 50x1,5	M 55x2
D3	45	52	58	65	70	75
D2	38	44	50	56	61	67
B	7	8	9	10	11	11
S	5	5	6	6	6	7
T	2	2	2,5	2,5	2,5	3
rosetta DIN 5406	MB 7	MB 7	MB 8	MB 9	MB 10	MB 11

DIN 981

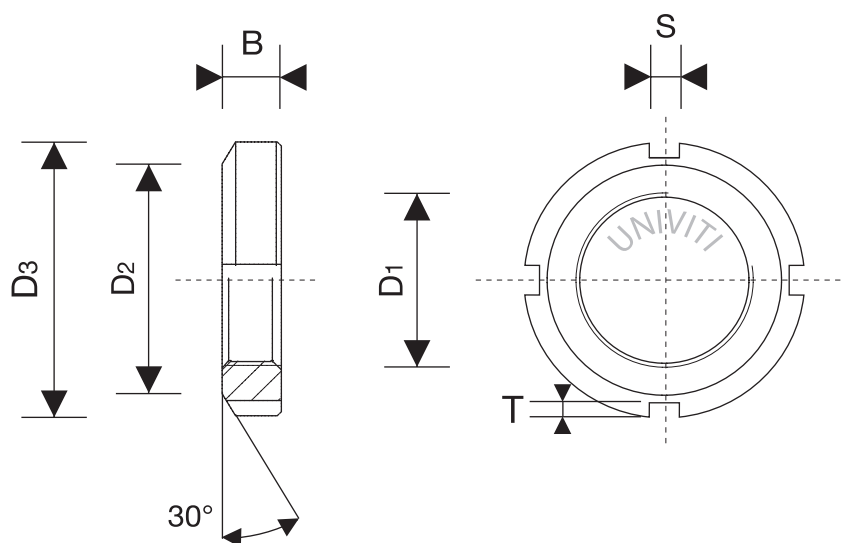
GHIERA DI BLOCCAGGIO KM



dimensione	KM 12	KM 13	KM 14	KM 15	KM 16	KM 17
D1	M 60x2	M 65x2	M 70x2	M 75x2	M 80x2	M 85x2
D3	80	85	92	98	105	110
D2	73	79	85	90	95	102
B	11	12	12	13	15	15
S	7	7	8	8	8	8
T	3	3	3,5	3,5	3,5	3,5
rosetta DIN 5406	MB 12	MB 13	MB 14	MB 15	MB 16	MB 17
dimensione	KM 18	KM 19	KM 20	KM 21	KM 22	KM 23
D1	M 90x2	M 95x2	M 100x2	M 105x2	M 110x2	M 115x2
D3	120	125	130	140	145	150
D2	108	113	120	126	133	137
B	16	17	18	18	19	19
S	10	10	10	12	12	12
T	4	4	4	5	5	5
rosetta DIN 5406	MB 18	MB 19	MB 20	MB 21	MB 22	MB 23

DIN 981

GHIERA DI BLOCCAGGIO KM



dimensione	KM 24	KM 25	KM 26	KM 27	KM 28
D1	M 120x2	M 125x2	M 130x2	M 135x2	M 140x2
D3	155	160	165	175	180
D2	138	148	149	160	160
B	20	21	21	22	22
S	12	12	12	14	14
T	5	5	5	6	6
rosetta DIN 5406	MB 24	MB 25	MB 26	MB 27	MB 28
dimensione	KM 29	KM 30	KM 31	KM 32	KM 34
D1	M 145x2	M 150x2	M 155x3	M 160x3	M 165x3
D3	190	195	200	210	210
D2	171	171	182	182	193
B	24	24	25	25	26
S	14	14	16	16	16
T	6	6	7	7	7
rosetta DIN 5406	MB 29	MB 30	MB 31	MB 32	MB 33