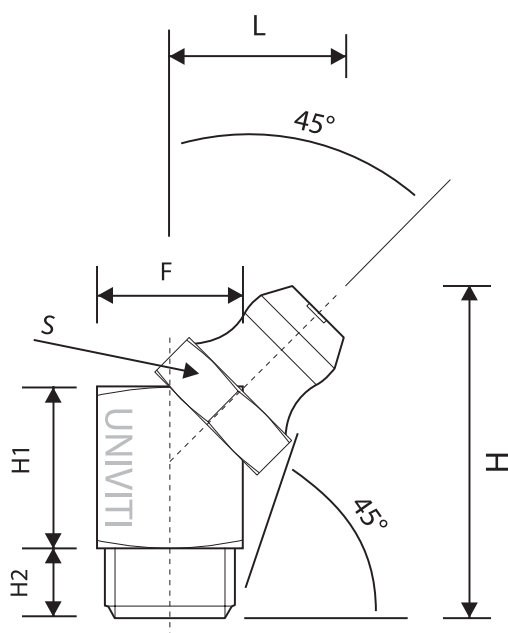


DIN 71412/BM UNI 7663/B

INGRASSATORE ANGOLO A 45° - PASSO METRICO



M	6x1	8x1	10x1
H	21	21	21
H2	5,5	5,5	5,5
L	10	10	11
H1	10	10	10
S	7	9	11
F	9	9	11