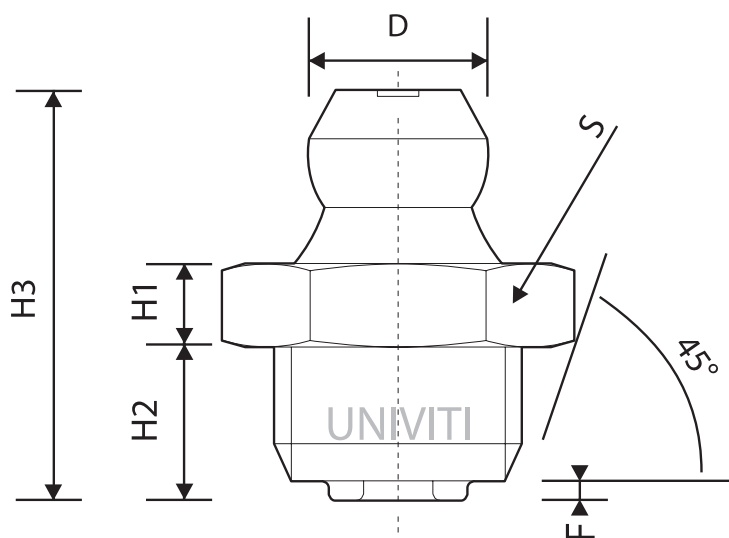


DIN 71412/AM UNI 7663/A

INGRASSATORE DRITTO - PASSO METRICO



dimensioni	M 6x1	M 6x1	M 8x1	AR 1/8	M 10x1	AR 1/4
H3	16	16	16	16	16	16
H2	5,5	5,5	5,5	5,5	5,5	5,5
D	6,5	6,5	6,5	6,5	6,5	6,5
H1	3	3	3	3	3	3
S	7	9	9	11	11	14
F	0,7	0,7	0,7	0,7	0,7	0,7