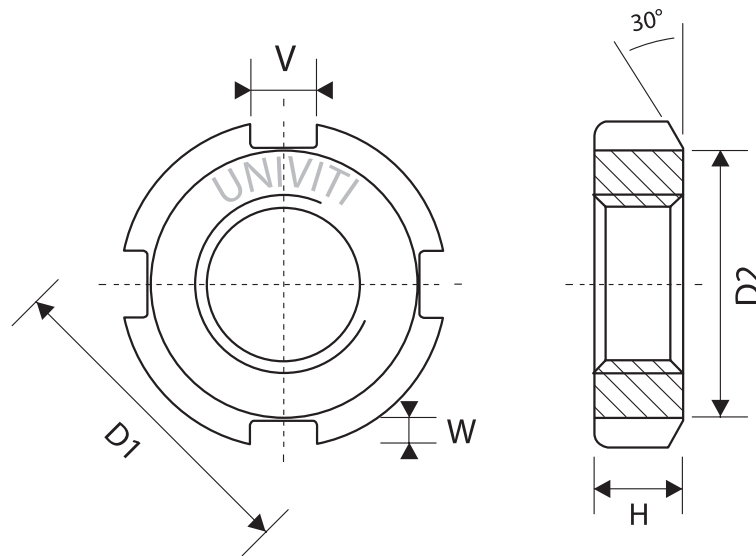


DIN 70852

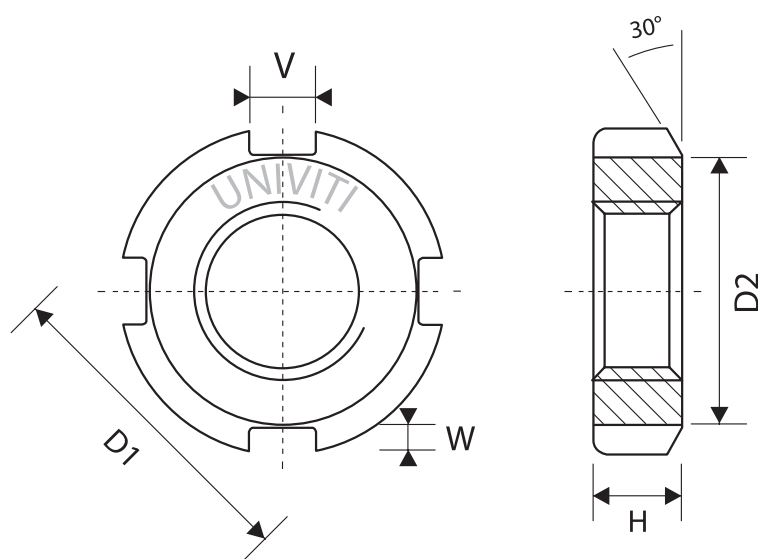
GHIERA DI BLOCCAGGIO



M	10x1	12x1,5	14x1,5	16x1,5	18x1,5	20x1,5	22x1,5	24x1,5
H	5	6	6	6	6	6	7	7
V	4,5	4,5	4,5	5,5	5,5	5,5	6,5	6,5
W	1,8	1,8	1,8	2,3	2,3	2,3	2,8	2,8
D1	20	22	24	28	30	32	36	38
D2	18	18	20	23	25	27	30	32
num, cave rondella DIN 70952	4	4	4	4	4	4	4	4
M	26x1,5	28x1,5	30x1,5	32x1,5	35x1,5	38x1,5	40x1,5	42x1,5
H	7	7	7	8	8	8	8	8
V	6,5	6,5	6,5	7	7	7	7	8
W	2,8	2,8	2,8	3,3	3,3	3,3	3,3	3,3
D1	40	42	44	48	50	54	56	60
D2	34	36	38	41	43	47	49	52
num, cave rondella DIN 70952	4	4	4	4	4	4	4	4
	75	80	85	90	95			

DIN 70852

GHIERA DI BLOCCAGGIO



M	45x1,5	48x1,5	50x1,5	52x1,5	55x1,5	60x1,5	65x1,5
H	8	8	8	8	8	9	9
V	8	8	8	8	8	11	11
W	3,3	3,3	3,3	3,3	3,3	4,3	4,3
D1	62	65	68	70	75	80	85
D2	54	57	60	62	67	71	76
num, cave rondella DIN 70952	6	6	6	6	6	6	6
	45	48	50	52	55	60	65
M	70x1,5	75x1,5	80x1,5	85x1,5	90x1,5	95x1,5	
H	9	10	10	10	10	10	
V	11	11	11	11	11	11	
W	4,3	4,3	4,3	4,3	4,3	4,3	
D1	90	95	100	108	112	118	
D2	81	86	91	99	103	109	
num, cave rondella DIN 70952	6	6	6	6	6	6	
	70	75	80	85	90	95	