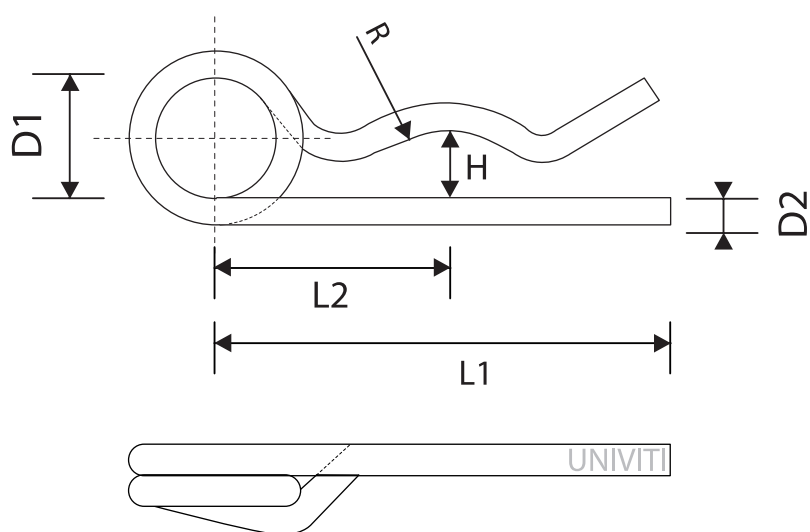


DIN 11024

SPINA A MOLLA



M	2,5	3,2	4	5	6,3	7	8
D2	2,25	2,8	3,6	4,5	5,6	6,3	7
D1	20	20	20	25	25	30	30
L1	42	48	64	80	97	125	150
L2	24	26	32	39	45	56	63
H	2,5	3	4,5	7	9	12,5	17,5
R	5,6	7	10	13	17	22,5	28
per alberi \varnothing	9 - 11,2	11,2 - 14	14 - 20	20 - 26	26 - 34	34 - 45	45 - 56