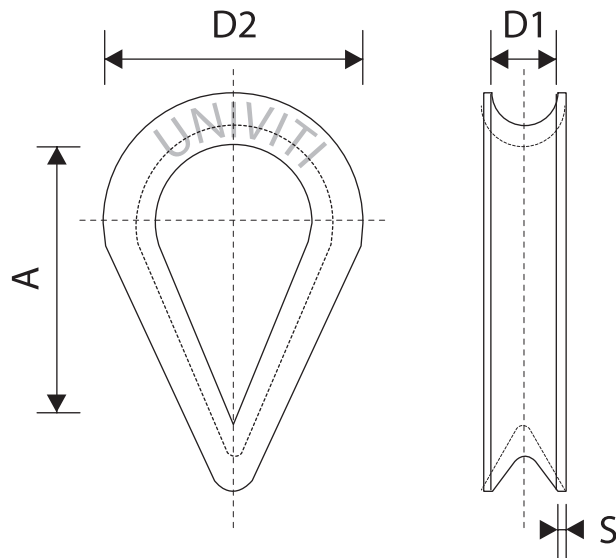


## DIN 6899

### REDANCIA PER FUNI



<b>D1</b>	<b>2 - 3</b>	<b>4</b>	<b>5</b>	<b>6</b>	<b>8</b>	<b>10</b>	<b>12</b>
<b>S</b>	0,6	0,9	1	1	1	1,5	1,8
<b>A</b>	16	20	22	23	28	38	44
<b>D2</b>	16	20	21	24	29	34	46
<b>D1</b>	<b>14</b>	<b>16</b>	<b>18</b>	<b>20</b>	<b>22</b>	<b>25</b>	<b>28</b>
<b>S</b>	2	2	2,5	3	3	3,5	4
<b>A</b>	49	57	68	78	88	92	109
<b>D2</b>	50	59	69	77	84	91	115