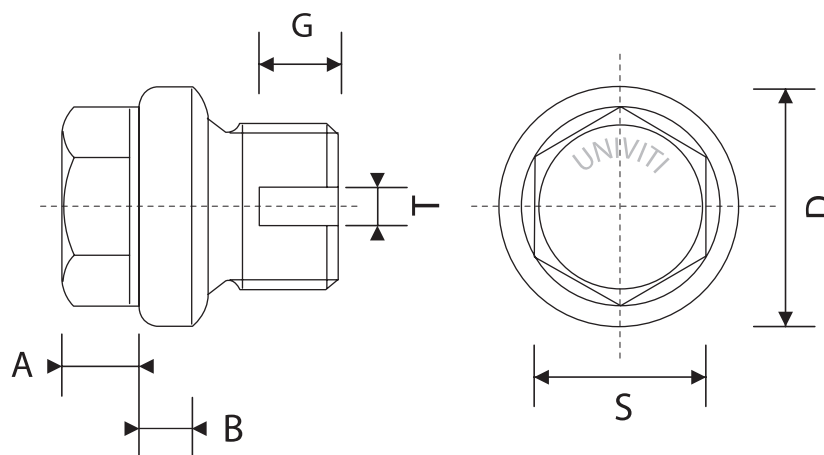


DIN 5586/B

TAPPO CILINDRICO A TESTA ESAGONALE



passo gas	G 1/8	G 1/4	G 1/2	G 3/4	G 1	G 1 1/2	G 2
B	3	3	4	4	5	5	5
D	14	18	26	32	39	55	68
A	8	6	8	10	11	12	15
S	4	6	7	7	7	7	7
T	3	3	4	6	6	6	6
G	5	7	8	10	10	10	10