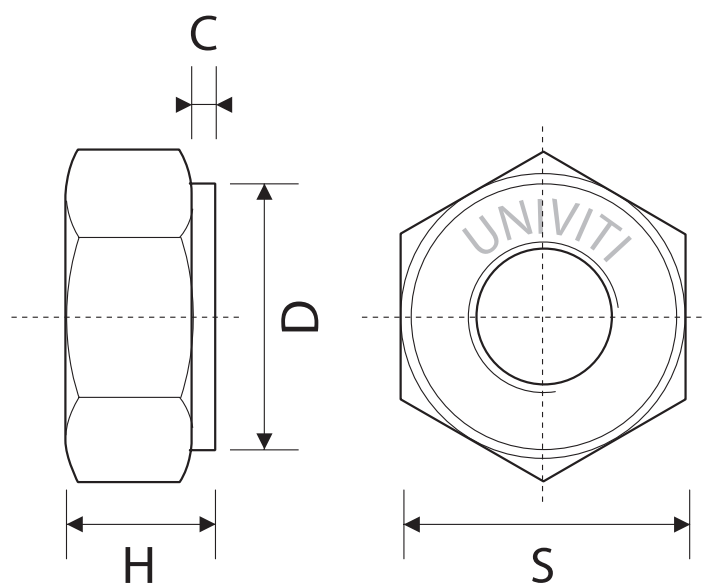


## DIN 2510/NF

### DADO ESAGONALE PER TIRANTI CON GAMBO RIDOTTO



<b>per filetto M</b>	<b>12</b>	<b>14</b>	<b>16</b>	<b>20</b>	<b>24</b>	<b>27</b>	<b>30</b>
<b>S</b>	22	24	27	32	36	41	46
<b>H</b>	12	14	16	20	24	27	30
<b>D</b>	21	23	26	31	35	40	45
<b>C</b>	2	2	2	2	3	3	3
<b>per filetto M</b>	<b>33</b>	<b>36</b>	<b>39</b>	<b>42</b>	<b>45</b>	<b>48</b>	
<b>S</b>	50	55	60	65	70	75	
<b>H</b>	33	36	39	42	45	48	
<b>D</b>	49	53,5	58,5	63,5	68,5	73,5	
<b>C</b>	3	3	3	3	3	4	