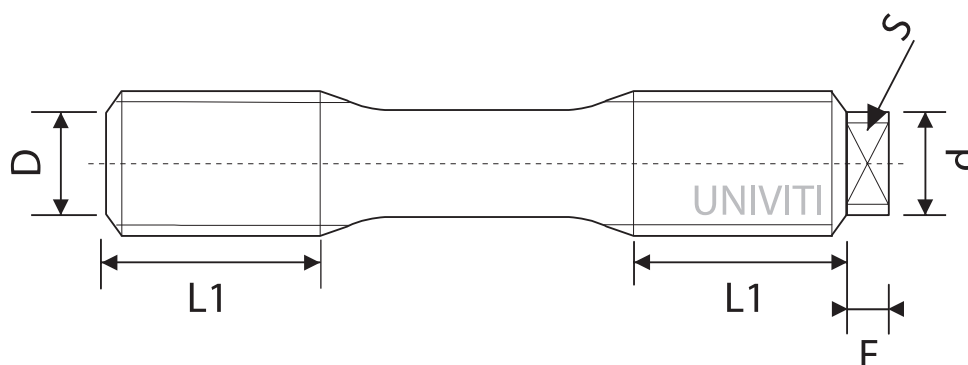


DIN 2510/L

TIRANTE CON GAMBO RIDOTTO



M	12	16	20	22	24	27	30	33	36	39
D	8,5	12	15	16,5	18	20,5	23	25,5	27,5	30,5
d	8	12	14	14	14	18	18	25	25	28
L1	20	23	28	30	32	35	39	42	45	48
F	4	5	6	6	6	6	6	9	9	10
S	7	10	11	11	11	13	13	22	22	24