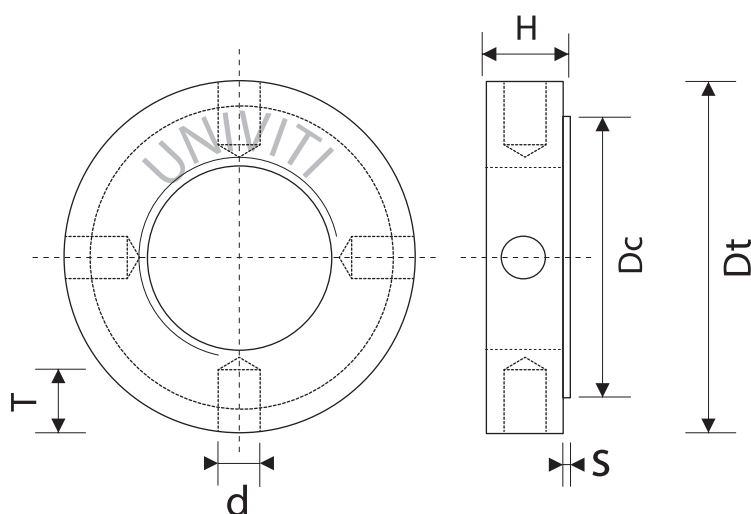


DIN 1816

GHIERA CON FORI A CROCE LATERALI



M	12x1,5	16x1,5	18x1,5	20x1,5	22x1,5	24x1,5	26x1,5	28x1,5	30x1,5	35x1,5
Dt	28	32	34	36	40	42	45	50	50	55
Dc	23	27	28	30	34	36	38	43	43	48
d	3	4	4	4	4	4	5	5	5	5
H	6	7	8	8	9	9	10	10	10	11
T	5	6	6	6	6	6	6	7	7	7
S	0,5	0,5	0,5	0,5	0,5	0,5	0,5	0,5	0,5	0,5
num. cave	4	4	4	4	4	4	4	4	4	4
M	40x1,5	42x1,5	45x1,5	48x1,5	50x1,5	55x1,5	60x1,5	70x1,5	75x2	80x2
Dt	62	62	68	75	75	80	90	100	110	115
Dc	54	54	60	67	67	70	80	90	100	105
d	6	6	6	6	6	6	6	8	8	8
H	12	12	12	13	13	13	13	14	14	16
T	8	8	8	10	10	10	10	12	12	12
S	0,5	0,5	0,5	0,5	0,5	0,5	0,5	0,5	0,5	1
num. cave	4	4	6	6	6	6	6	6	6	6