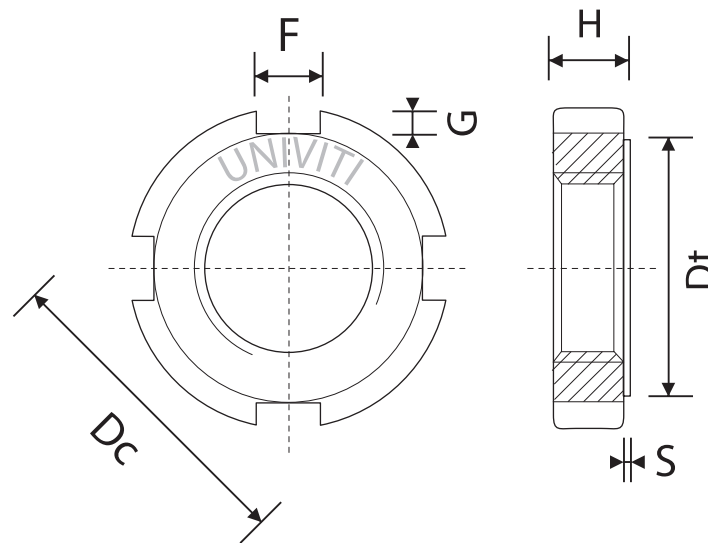


DIN 1804

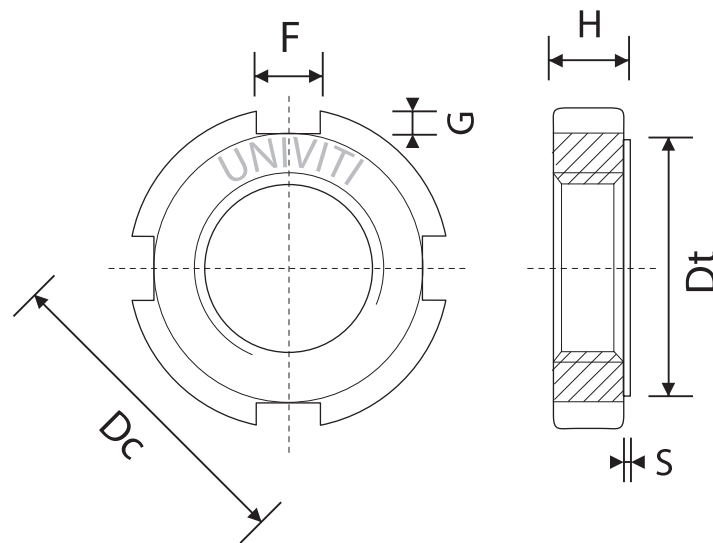
GHIERA DI BLOCCAGGIO



M	8x1	10x1	12x1,5	14x1,5	16x1,5	18x1,5	20x1,5	22x1,5	24x1,5	26x1,5
Dc	20	25	28	30	32	34	36	40	42	45
Dt	16	20	23	25	27	28	30	34	36	38
F	4	5	5	5	5	6	6	6	6	7
H	5	6	6	7	7	8	8	9	9	10
G	1,5	2	2	2	2	2,5	2,5	2,5	2,5	3
S	0,5	0,5	0,5	0,5	0,5	0,5	0,5	0,5	0,5	0,5
num. cave	4	4	4	4	4	4	4	4	4	4
M	28x1,5	30x1,5	32x1,5	35x1,5	38x1,5	40x1,5	42x1,5	45x1,5	48x1,8	50x1,5
Dc	50	50	52	55	58	62	62	68	75	75
Dt	43	43	45	48	50	54	54	60	67	67
F	7	7	7	7	8	8	8	8	8	8
H	10	10	11	11	11	12	12	12	13	13
G	3	3	3	3	3,5	3,5	3,5	3,5	3,5	3,5
S	0,5	0,5	0,5	0,5	0,5	0,5	0,5	0,5	0,5	0,5
num. cave	4	4	4	4	4	4	4	6	6	6

DIN 1804

GHIERA DI BLOCCAGGIO



M	52x1,5	55x1,5	58x1,5	60x1,5	62x1,5	65x1,5	68x1,5	70x1,5	72x1,5
Dc	80	80	90	90	95	95	100	100	110
Dt	70	70	80	80	85	85	90	90	100
F	10	10	10	10	10	10	10	10	10
H	13	13	13	13	14	14	14	14	14
G	4	4	4	4	4	4	4	4	4
S	0,5	0,5	0,5	0,5	0,5	0,5	0,5	0,5	0,5
num. cave	6	6	6	6	6	6	6	6	6
M	75x1,5	80x2	85x2	90x2	95x2	100x2	110x2	120x2	
Dc	110	115	120	130	135	145	155	165	
Dt	100	105	110	120	120	130	140	150	
F	10	10	10	10	12	12	12	12	
H	14	16	16	16	16	16	16	18	
G	4	4	4	4	5	5	5	5	
S	0,5	1	1	1	1	1	1	1	
num. cave	6	6	6	6	6	6	6	6	