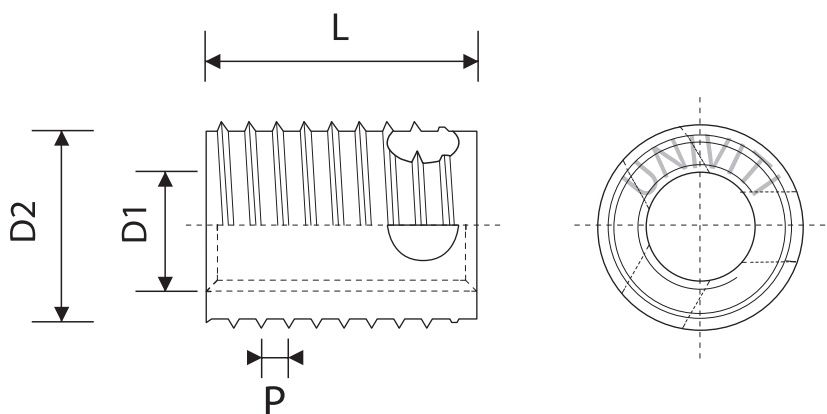


BUSSOLA AUTOFILETTANTE PER MATERIALI PLASTICI CON FORI - TIPO CORTO



D1	4	5	6	8	10	12
D2	6,5	8	10	12	14	16
P	0,8	1	1,25	1,5	1,5	1,75
L	6	7	8	9	10	12
profondità del foro cieco	8	9	10	11	13	15