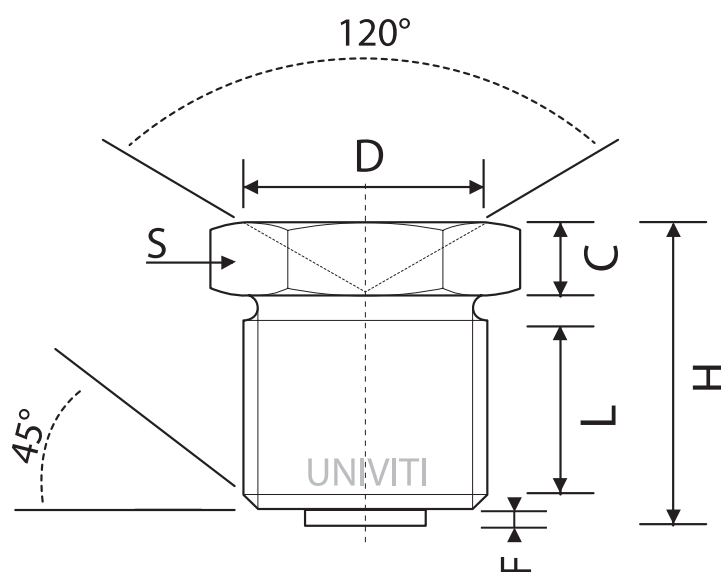


## DIN 3405/A

### INGRASSATORE A TESTA SVASATA



M	6x1	8x1
H	9,5	9,5
L	5,5	5,5
D	6	8
C	3	3
S	7	9
F	0,7	0,7