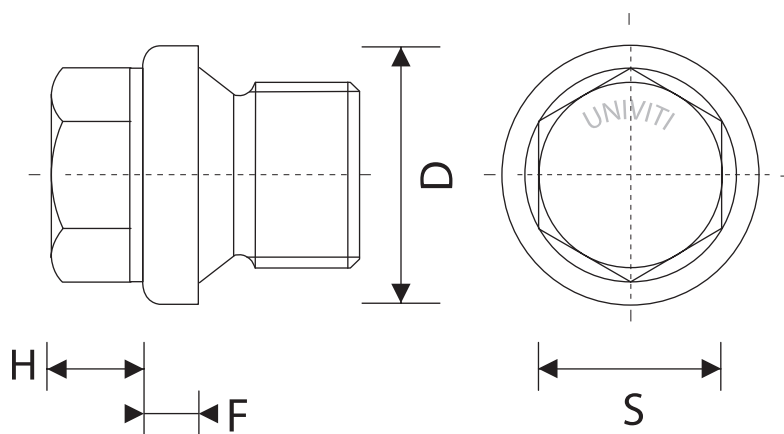


DIN 910/G

TAPPO A TESTA ESAGONALE CON BORDINO - PASSO GAS



passo gas	G 1/8	G 1/4	G 3/8	G 1/2	G 5/8	G 3/4	G 7/8
H	3	3	3	4	4	4	4
D	14	18	22	26	28	32	36
S	6	6	6	8	8	10	10
T	10	13	17	19	22	24	24
passo gas	G 1	G 1 1/8	G 1 1/4	G 1 1/2	G 1 3/4	G 2	
H	5	4	5	5	5	5	
D	39	44	49	55	62	68	
S	11	11	12	12	15	15	
T	27	27	30	30	36	36	