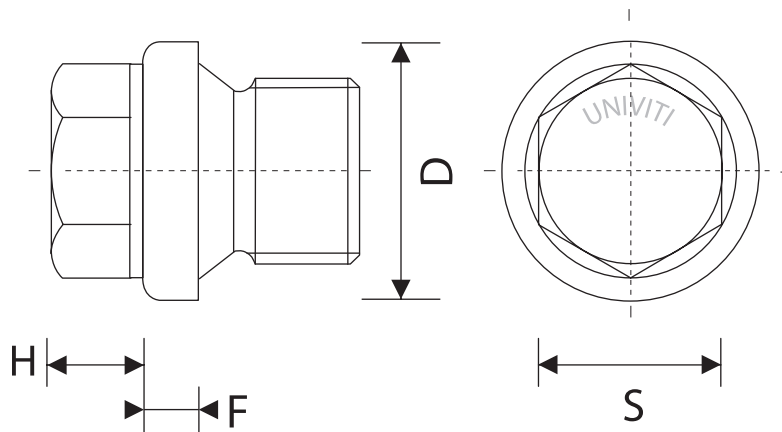


DIN 910

TAPPO A TESTA ESAGONALE CON BORDINO



M	8x1	10x1	12x1,5	14x1,5	16x1,5	18x1,5	20x1,5	22x1,5	24x1,5
F	3	3	3	3	3	4	4	4	4
D	14	14	17	19	21	23	25	27	29
H	6	6	6	6	6	6	8	8	9
S	10	10	13	13	17	17	19	19	22
M	26x1,5	27x2	30x1,5	30x2	33x2	36x1,5	36x2	38x1,5	42x1,5
F	4	4	4	4	5	5	5	4	5
D	31	32	36	36	39	42	42	44	49
H	10	10	10	10	11	11	11	11	12
S	24	24	24	24	27	27	27	27	30
M	42x2	45x1,5	45x2	48x1,5	48x2	52x1,5	56x2	64x2	
F	5	5	5	5	5	5	5	5	
D	49	55	52	55	55	60	64	72	
H	12	12	12	12	12	12	15	15	
S	30	30	30	36	30	30	36	36	