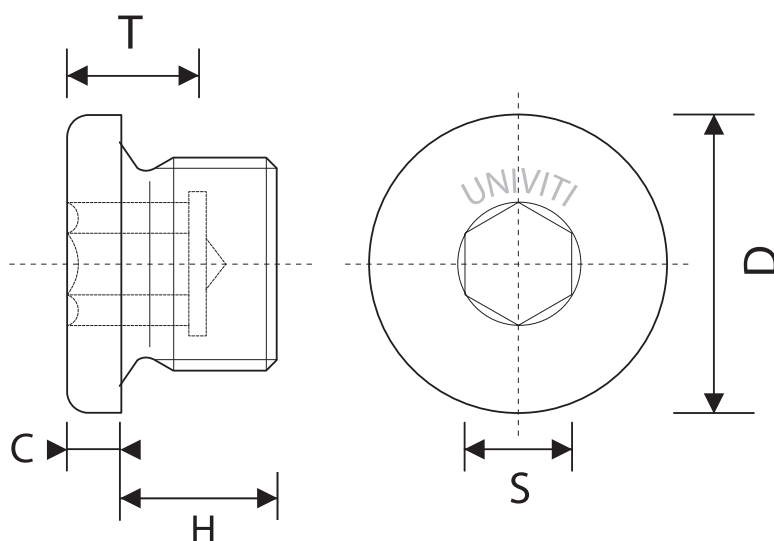


## DIN 908/G

### TAPPO A TESTA CILINDRICA DI SPALLAMENTO - PASSO GAS



<b>passo gas</b>	<b>G 1/8</b>	<b>G 1/4</b>	<b>G 3/8</b>	<b>G 1/2 A</b>	<b>G 3/4</b>	<b>G 1</b>
<b>S</b>	5	6	8	10	12	17
<b>T</b>	5	7	7,5	7,5	9	9
<b>D</b>	14	12	22	26	32	39
<b>C</b>	3	3	3	4	4	5
<b>passo gas</b>	<b>G 1 1/8</b>	<b>G 1 1/4</b>	<b>G 1 1/2</b>	<b>G 1 3/4</b>	<b>G 2</b>	
<b>S</b>	19	22	24	32	32	
<b>T</b>	10,5	10,5	10,5	14	14	
<b>D</b>	44	49	55	62	68	
<b>C</b>	5	5	5	5	5	