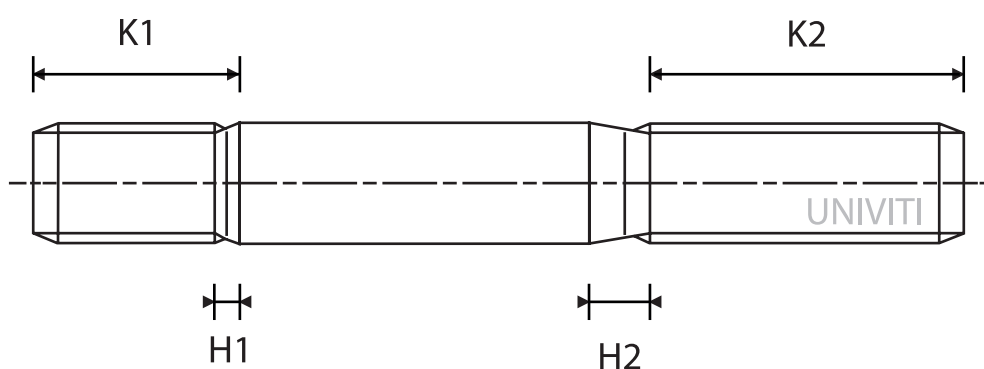


## DIN 835 UNI 5914

VITE PRIGIONIERA



M	6	8	10	12	16
K1	12	16	20	24	32
H1/H2	2,5	3,2	3,8	4,3	5,0
K2 per L ≤ 125 mm	18	22	26	30	38
K2 per L da 125 a 200 mm	24	28	32	36	44
K2 per L > 200 mm	/	/	45	49	57