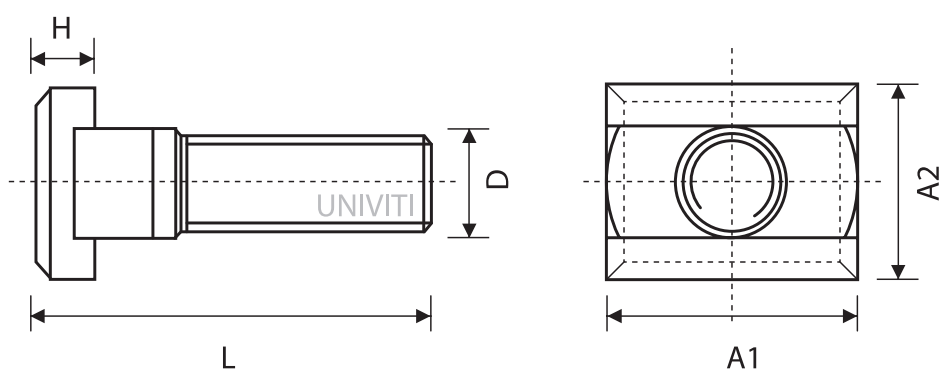


## DIN 787 UNI 229

### BULLONE CON TESTA A T



<b>M</b>	<b>8</b>	<b>10</b>	<b>12</b>	<b>16</b>	<b>16</b>	<b>20</b>	<b>24</b>	<b>24</b>
<b>D</b>	7,7	9,7	11,7	15,7	17,7	19,7	23,7	27,7
<b>L</b>	32/40/50	40/50/65	40/50/65/ 80/100/125	80/100/ 125/160	63/100	80/100/125/ 160/200/250	160	100/160
<b>A2</b>	13	15	18	25	25	32	40	44
<b>H</b>	6	6	7	9	9	12	16	18