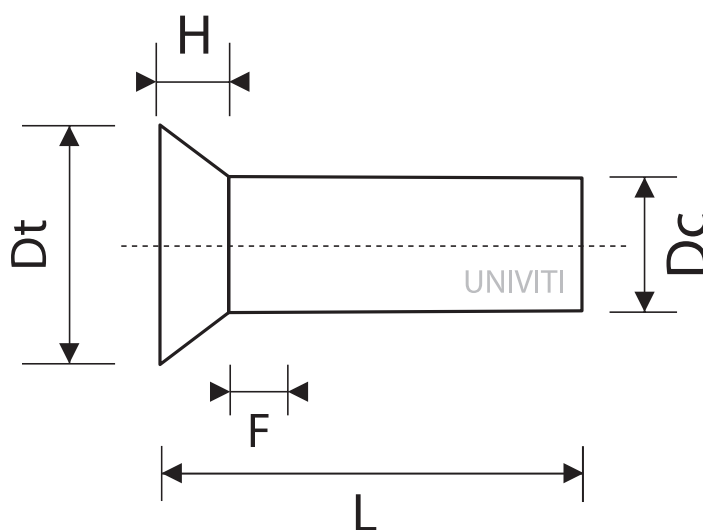


## DIN 661 ISO 1051

### RIBATTINO A TESTA SVASATA



M	1	2	2,5	3	4	5	6	7	8	10
Dt	1,8	3,5	4,4	5,2	7	8,8	10,5	12,2	14	16
Dc	0,93	1,87	2,37	2,87	3,87	4,82	5,82	6,82	7,76	9,4
F	0,5	1	1,25	1,5	2	2,5	3	3,5	4	5
H	0,5	1	1,2	1,4	2	2,5	3	3,5	4	/