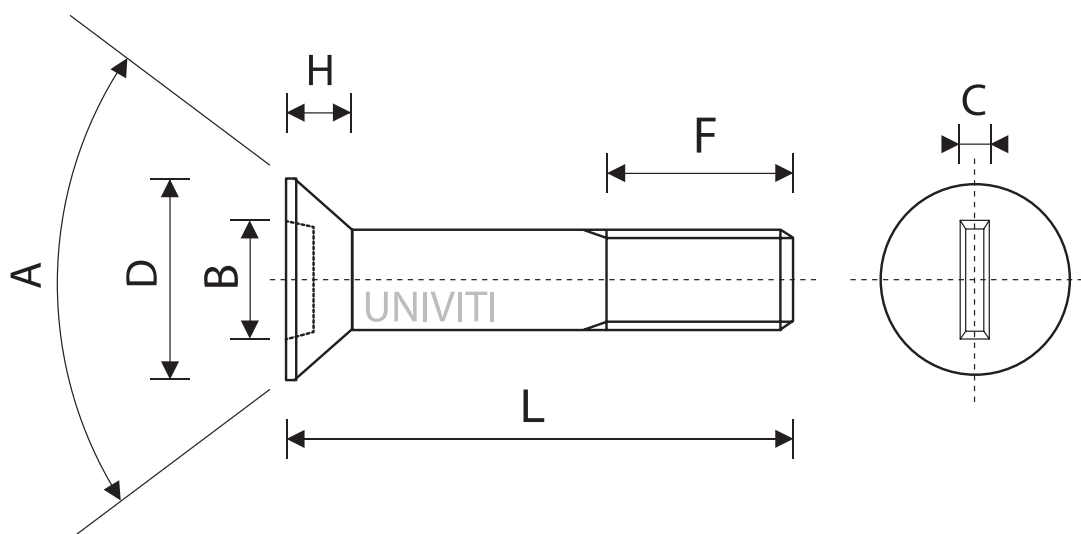


DIN 7969

VITE A TESTA SVASATA PER CARPENTERIA



M	12	16	20	24
A	75°	75°	60°	60°
F	28	35	40	50
D	21	28	32	38
H	7	9	11,5	13
C	2,5	2,5	3	3
B	14,7	19,6	22,4	26,6