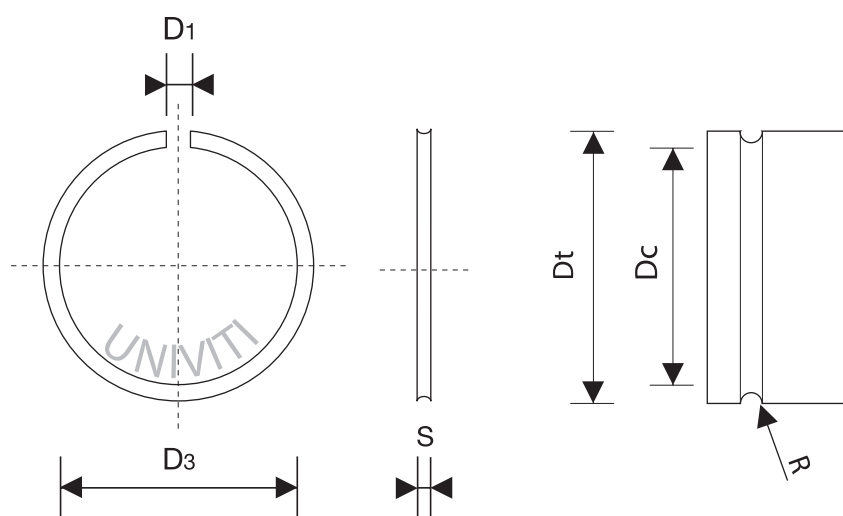


DIN 7993/A UNI 7433/A

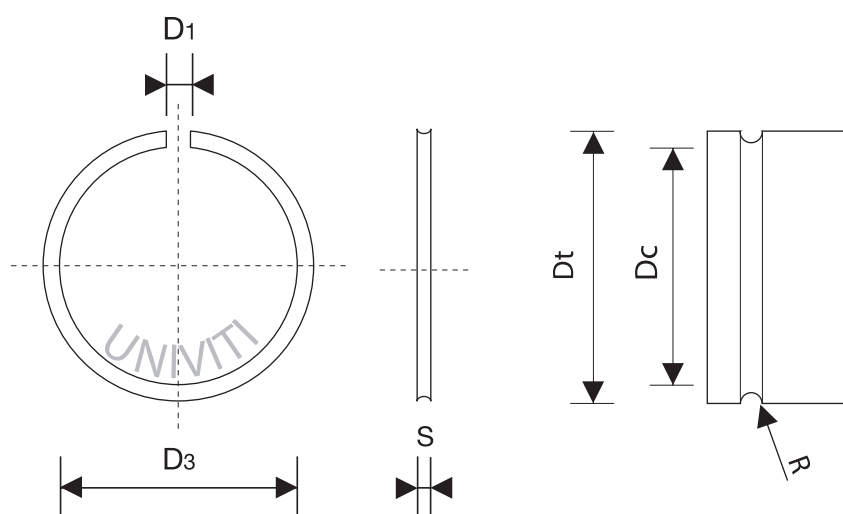
ANELLI ELASTICI D'ARRESTO PER ALBERI - IN FILO TONDO (RW)



M	4	5	6	7	8	10
D3	3,1	4,1	5,1	6,1	7,1	9,1
S	0,8	0,8	0,8	0,8	0,8	0,8
D1	1	1	1	2	2	2
per alberi \varnothing Dt	4	5	6	7	8	10
\varnothing Dc	3,2	4,2	5,2	6,2	7,2	9,2
R	0,5	0,5	0,5	0,5	0,5	0,5
M	12	16	18	20	22	25
D3	10,8	14,2	16,2	17,7	19,7	22,7
S	1	1,6	1,6	2	2	2
D1	3	3	3	3	3	3
per alberi \varnothing Dt	12	16	18	20	22	25
\varnothing Dc	11	14,4	16,4	18	20	23
R	0,6	0,9	0,9	1,1	1,1	1,1

DIN 7993/A UNI 7433/A

ANELLI ELASTICI D'ARRESTO PER ALBERI - IN FILO TONDO (RW)



M	26	28	30	35	38	40	45
D3	23,7	25,7	27,7	32,1	35,1	37,1	42
S	2	2	2	2,5	2,5	2,5	2,5
D1	3	3	3	4	4	4	4
per alberi ø							
Dt	26	28	30	35	38	40	45
ø Dc	24	26	28	32,5	35,5	37,5	42,5
R	1,1	1,1	1,1	1,4	1,4	1,4	1,4
M	48	50	55	60	65	70	
D3	45	47	51,1	56,1	61,1	66	
S	2,5	2,5	3,2	3,2	3,2	3,2	
D1	4	4	4	4	4	5	
per alberi ø							
Dt	48	50	55	60	65	70	
ø Dc	45,5	47,5	51,8	56,8	61,8	66,8	
R	1,4	1,4	1,8	1,8	1,8	1,8	