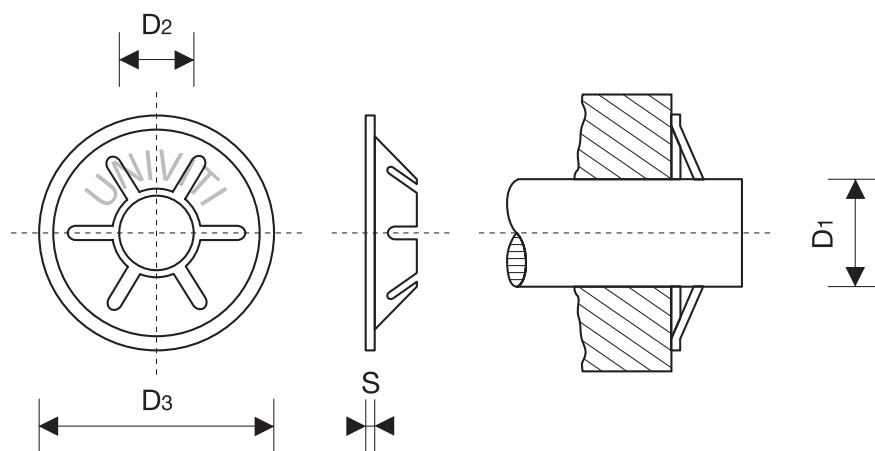


ANELLO AUTOBLOCCANTE PER ALBERI SENZA GOLA KS (QUICKLOCK)



D1	2	2,5	3	4	5	6	7	8	10
S	0,3	0,3	0,4	0,5	0,5	0,6	0,6	0,7	0,8
D2	1,8	2,3	2,8	3,8	4,8	5,8	6,8	7,8	9,8
D3	7	8,3	10	13	15	16	18	19,5	22