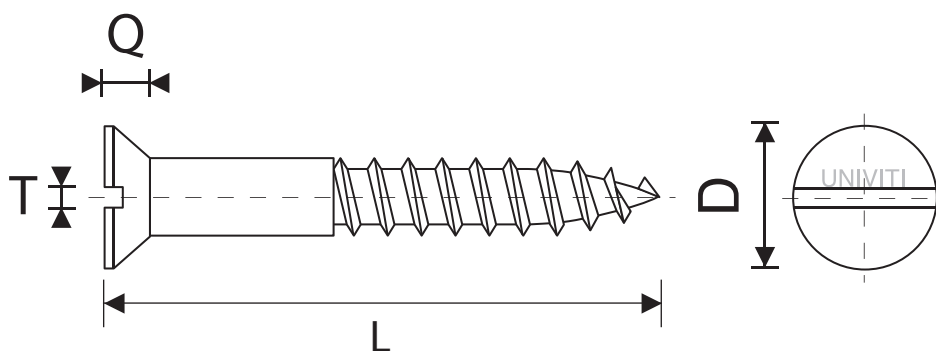


DIN 97 UNI 702

VITE PER LEGNO A TESTA SVASATA PIANA



M	1,6	2	2,5	3	3,5	4
D	3	3,8	4,7	5,6	6,5	7,5
Q	0,96	1,2	1,5	1,65	1,93	2,2
T	0,4	0,5	0,6	0,8	0,8	1
M	4,5	5	5,5	6	7	8
D	8,3	9,2	10,2	11	12,5	14,5
Q	2,35	2,5	2,75	3	3,5	4
T	1	1,2	1,2	1,6	2	2