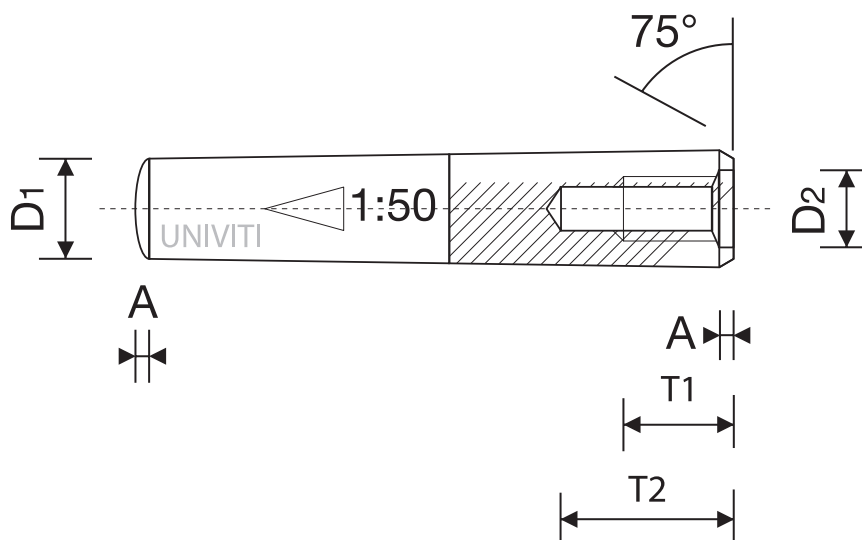


DIN 7978/A UNI 7284 ISO 8736/A

SPINA CONICA NON TEMPRATA CON FORO FILETTATO



D1	6	8	10	12	16	20
A	0,8	1	1,2	1,6	2	2,5
D2	4	5	6	8	10	12
T1	6	8	10	12	16	18
T2	10	12	16	20	25	27