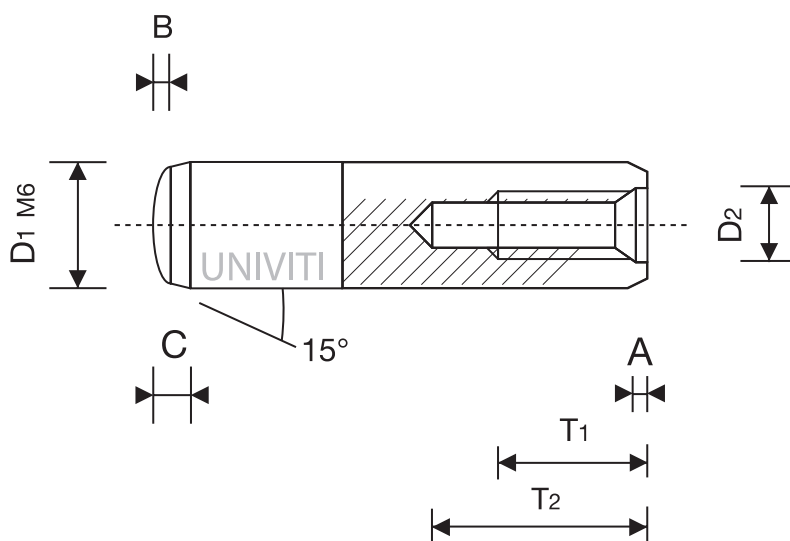


DIN 7979/D UNI 6364/B ISO 8735

SPINA CILINDRICA TEMPRATA CON FILETTATURA INTERNA



D1 M6	4	5	6	8	10	12
A	0,5	0,6	0,8	1	1,2	1,6
B	0,4	0,5	0,6	0,8	1	1,2
C	1,3	1,7	2,1	2,6	3	3,8
D2	3	3	4	5	6	6
T1	6	6	6	8	10	10
T2	7	7	10	12	16	16
D1 M6	14	16	20	25	30	40
A	1,8	2	2,5	3	4	5
B	1,4	1,6	2	2,5	3	4
C	4	4,7	6	6	7	8
D2	8	8	10	16	20	20
T1	12	12	16	24	30	30
T2	20	20	25	34	42	42