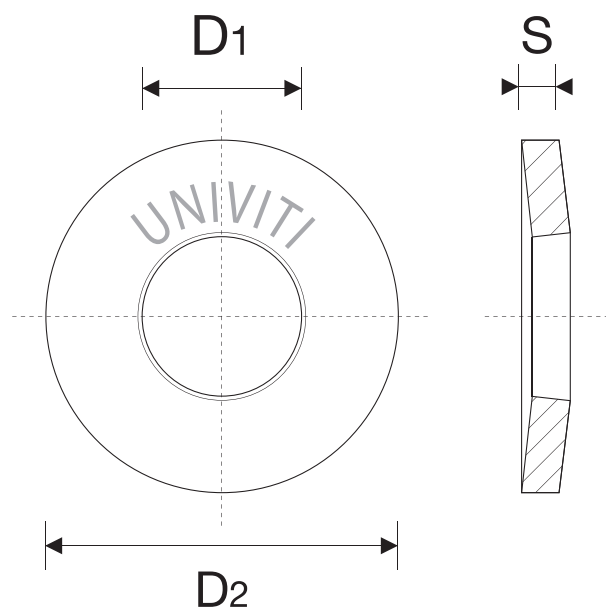


UNI 8838

RONDELLA ELASTICA CONICA - SERIE EXTRALARGA



per filetto M	5	6	8	10
D1	5,3	6,4	8,4	10,5
D2	19	24	29	33
S	1,1	1,3/1,5/1,8	1,6/2,4	2,2/2,7/3