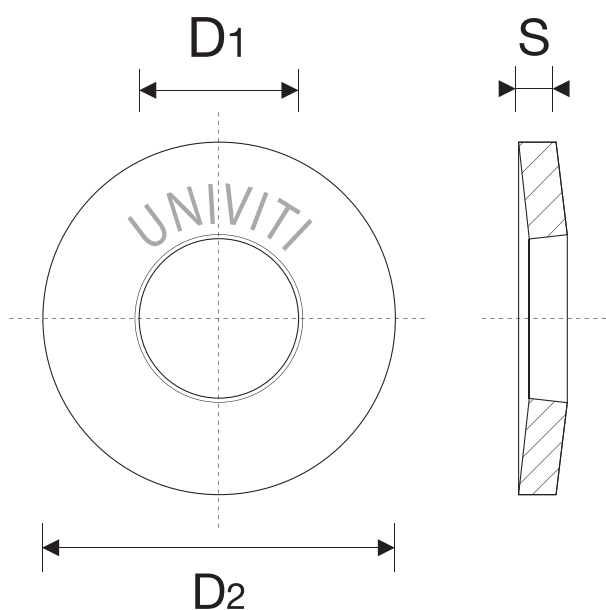


UNI 8837

RONDELLA ELASTICA CONICA - SERIE LARGA



per filetto M	5	6	8	10	12	14	16
D1	5,3	6,4	8,4	10,5	13	15	17
D2	15	18	22	27	30	32	34
S	1	1,1/1,4/1,7	1,5/2,2/2,4	2/2,5/2,8	2,4/3/3,4	2,8/3,4/4	3,6/4,4