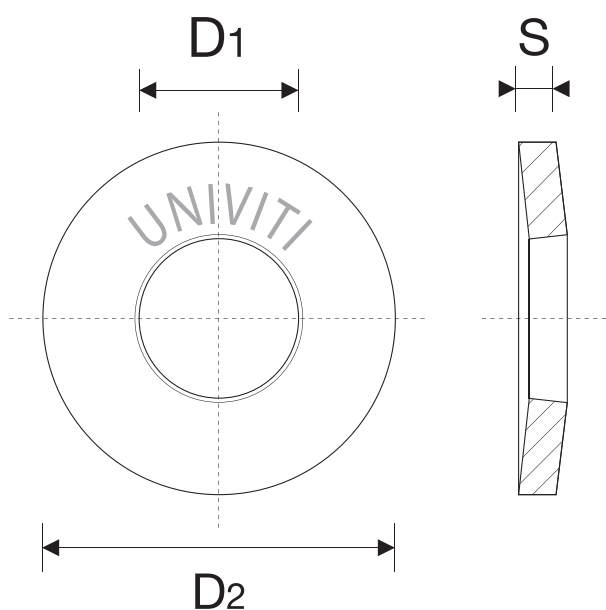


## UNI 8836

### RONDELLA ELASTICA CONICA



<b>per filetto M</b>	<b>4</b>	<b>5</b>	<b>6</b>	<b>8</b>	<b>10</b>	<b>12</b>
<b>D1</b>	4,3	5,3	6,4	8,4	10,5	13
<b>D2</b>	9	11	12	16	20	24
<b>S</b>	0,7	0,9	1/1,2/1,4	1,4/1,9/2,2	1,9/2,3/2,6	2,2/2,8/3,2
<b>per filetto M</b>	<b>14</b>	<b>16</b>	<b>18</b>	<b>20</b>	<b>22</b>	<b>24</b>
<b>D1</b>	15	17	19,4	21,4	23,4	25,4
<b>D2</b>	27	32	36	38	42	46
<b>S</b>	2,6/3/3,8	3,2/3,4/4,2	4,2/4,8	4,6/5,2	5/5,8	5,4/6,2