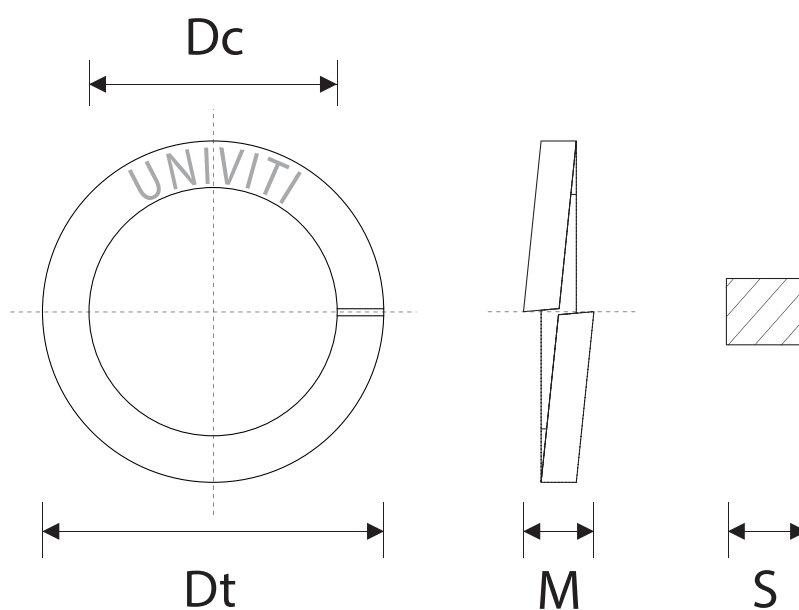


## DIN 7980

### RONDELLA ELASTICA SPACCATA A SEZIONE QUADRATA PER VITI A TESTA CILINDRICA



<b>Dc</b>	<b>3</b>	<b>4</b>	<b>5</b>	<b>6</b>	<b>8</b>	<b>10</b>	<b>12</b>
<b>Dt</b>	5,6	7	8,8	9,9	12,7	16	18
<b>S</b>	1	1,2	1,6	1,6	2	2,5	2,5
<b>M</b>	2	2,4	3,2	3,2	4	5	5
<b>per filetto M</b>	3	4	5	6	8	10	12
<b>Dc</b>	<b>14</b>	<b>16</b>	<b>18</b>	<b>20</b>	<b>22</b>	<b>24</b>	<b>27</b>
<b>Dt</b>	21,1	24,4	26,4	30,6	32,9	35,9	38,9
<b>S</b>	3	3,5	3,5	4,5	4,5	5	5
<b>M</b>	6	7	7	9	9	10	10
<b>per filetto M</b>	14	16	18	20	22	24	27
<b>Dc</b>	<b>30</b>	<b>33</b>	<b>36</b>	<b>42</b>	<b>48</b>		
<b>Dt</b>	44,1	47,1	52,2	60,2	67		
<b>S</b>	6	6	7	8	8		
<b>M</b>	12	12	14	16	16		
<b>per filetto M</b>	30	33	36	42	48		