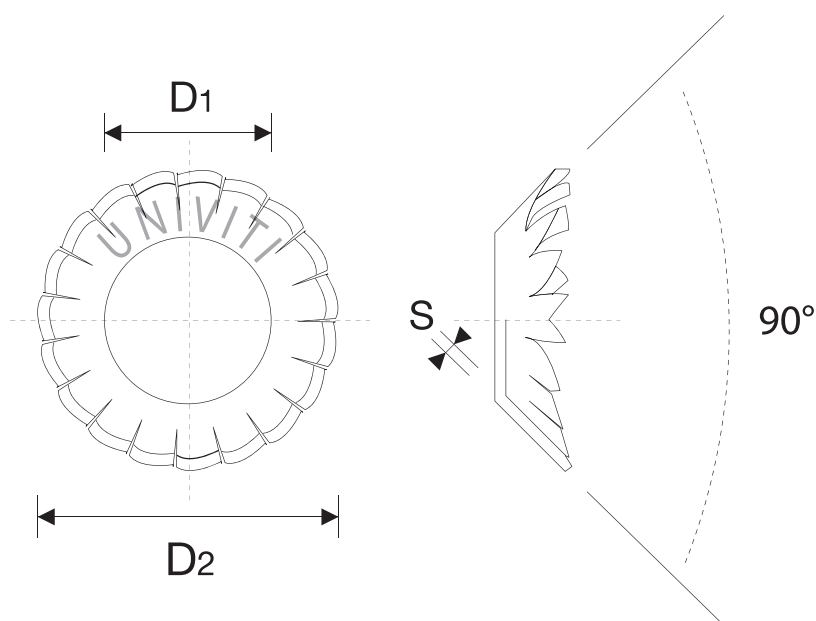


DIN 6798/V UNI 8842/V

RONDELLA ELASTICA SVASATA A DENTELLATURA ESTERNA CON DENTI SOVRAPPOSTI



D1	3,2	3,7	4,3	5,3	6,4	8,4	10,5	13
D2	6	7	8	9,8	11,8	15,3	19	23
S	0,2	0,25	0,25	0,3	0,4	0,4	0,5	0,5
per filetto								
M	3	3,5	4	5	6	8	10	12