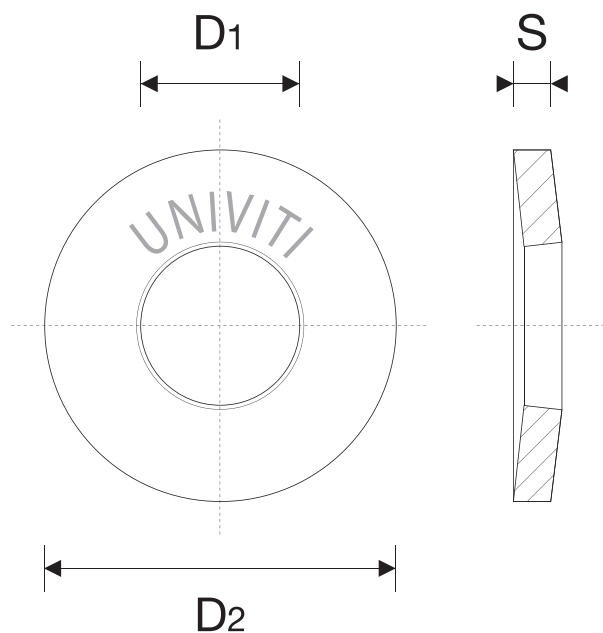


## DIN 6796

### RONDELLA ELASTICA CONICA



<b>per filetto M</b>	<b>3</b>	<b>4</b>	<b>5</b>	<b>6</b>	<b>8</b>	<b>10</b>	<b>12</b>	<b>14</b>
<b>D1</b>	3,2	4,3	5,3	6,4	8,4	10,5	13	15
<b>D2</b>	7	9	11	14	18	23	29	35
<b>S</b>	0,6	1	1,2	1,5	2	2,5	3	3,5
<b>per filetto M</b>	<b>16</b>	<b>18</b>	<b>20</b>	<b>22</b>	<b>24</b>	<b>27</b>	<b>30</b>	
<b>D1</b>	17	19	21	23	25	28	31	
<b>D2</b>	39	42	45	49	56	60	70	
<b>S</b>	4	4,5	5	5,5	6	6,5	7	