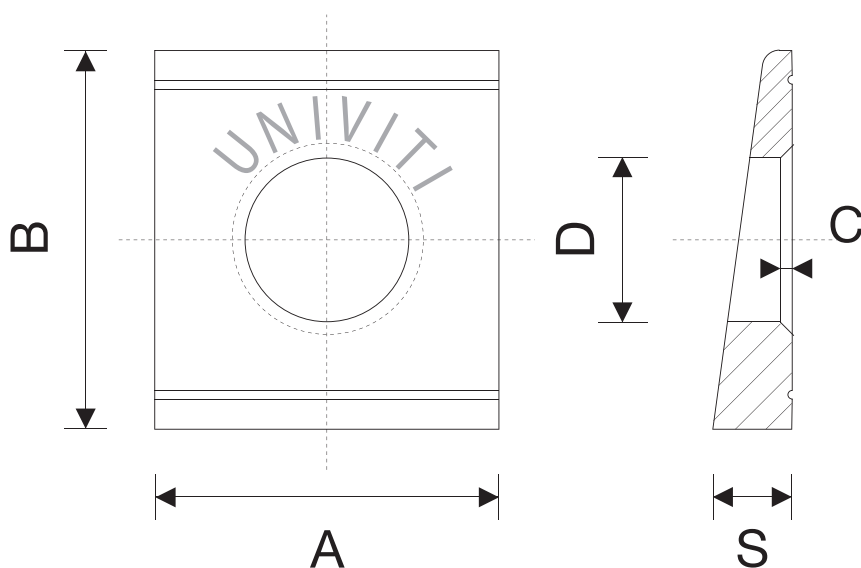


DIN 6918 UNI 5716

RONDELLA PER APPOGGIO SU PROFILATO UPN



| per fil. M | 10 | 16 | 20 | 22 | 24 | 27 | 30 | 36 |
|------------|---------|-------|-------|-----|-------|-------|-----|-------|
| D | 13 | 17 | 21 | 23 | 25 | 28 | 31 | 37 |
| A | 26 | 32 | 40 | 44 | 56 | 56 | 62 | 68 |
| B | 30 | 36 | 44 | 50 | 56 | 56 | 62 | 68 |
| S | 4,9/2,5 | 5,9/3 | 7/3,5 | 8/4 | 8,5/4 | 8,5/4 | 9/4 | 9,4/4 |