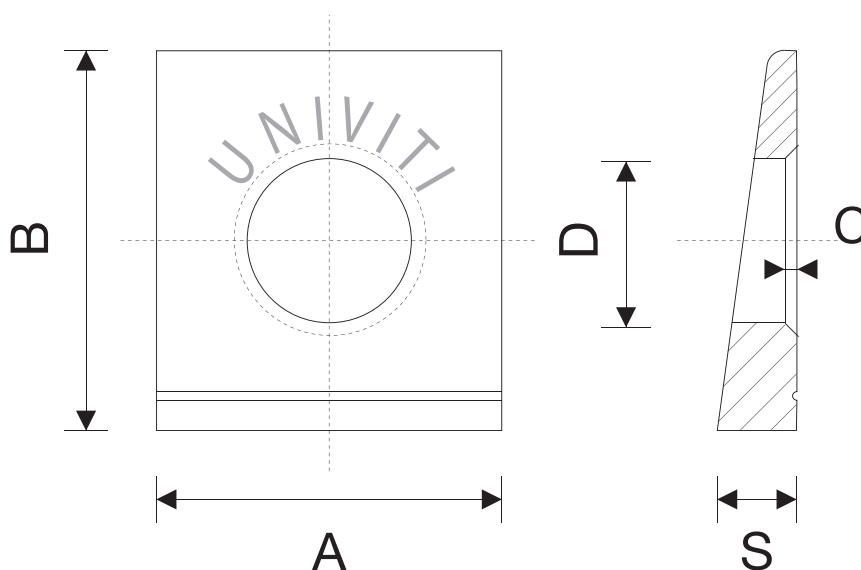


DIN 6917 UNI 5715

RONDELLA QUADRA HV PER PROFILATI



per fil. M	10	16	20	22	24	27	30	36
D	13	17	21	23	25	28	31	37
A	26	32	40	44	56	56	62	68
B	30	36	44	50	56	56	62	68
S	6,2/2	7,5/2,5	9,2/3	10/3	10,8/3	10,8/3	11,7/3	12,5/3