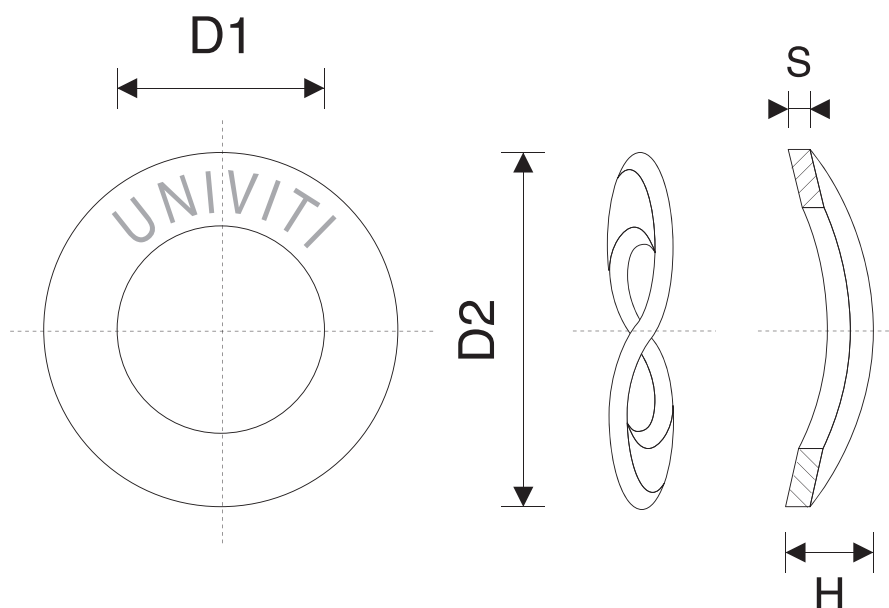


DIN 137/B UNI 8840/B

RONDELLA ELASTICA ONDULATA



per fil. M	3	3,5	4	5	6	7	8	10	12	14
D1	3,2	3,7	4,3	5,3	6,4	7,4	8,4	10,5	13	15
D2	8	8	9	11	12	14	15	21	24	28
S	0,5	0,5	0,5	0,5	0,5	0,8	0,8	1	1,2	1,6
H	1,6	1,8	2	2,2	2,6	3	3	4,2	5	6
per fil. M	16	18	20	22	24	27	30	33	36	
D1	17	19	21	23	25	28	31	34	37	
D2	30	34	36	40	44	50	56	60	68	
S	1,6	1,6	1,6	1,8	1,8	2	2,2	2,2	2,5	
H	6,4	6,6	7,4	7,8	8,2	9,4	10	10,6	11,6	