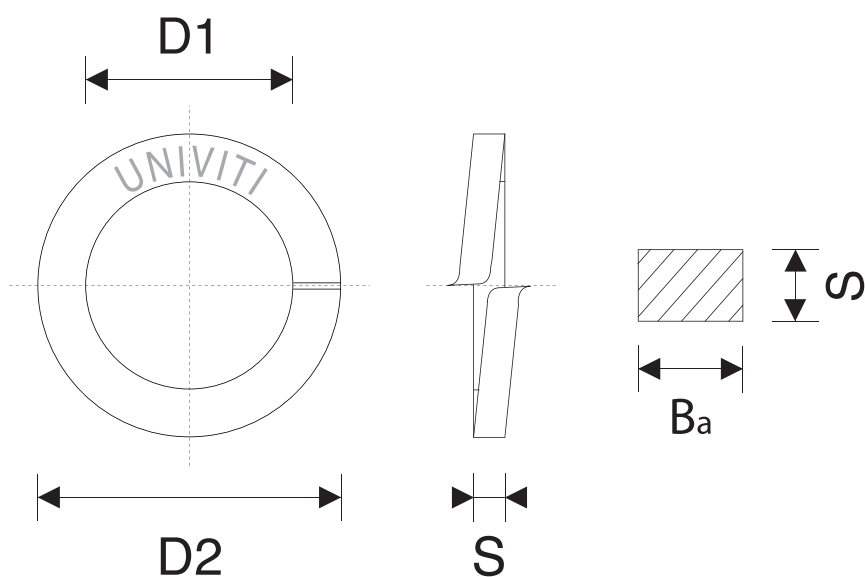


DIN 127/A UNI 1751/A

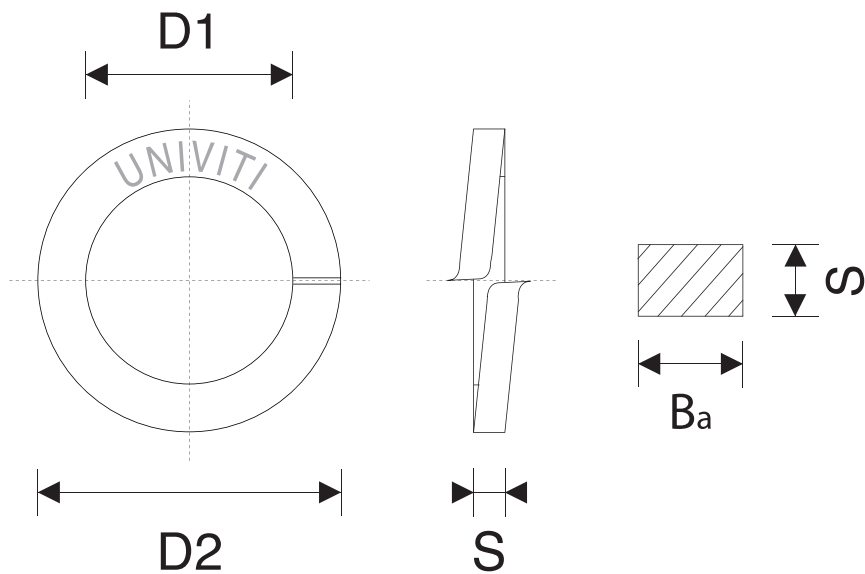
RONDELLA ELASTICA SPACCATA CON ESTREMITÀ PIEGATA



per filetto M	2	2,3	2,5	2,6	3	3,5	4	5
D1	2,1	2,3	2,6	3	3,1	3,6	4,1	5,1
D2	4,4	4,8	5,1	5,2	6,2	6,7	7,6	9,2
S	0,5	0,6	0,6	0,6	0,8	0,8	0,9	1,2
Ba	/	/	/	/	1,9	1,9	2,1	2,7
per filetto M	6	7	8	10	12	14	16	18
D1	6,1	7,1	8,1	10,2	12,2	14,2	16,2	18,2
D2	11,8	12,8	14,8	18,1	21,1	24,1	27,4	29,4
S	1,6	1,6	2	2,2	2,5	3	3,5	3,5
Ba	3,6	3,6	4,6	5	5,8	6,8	7,8	7,8

DIN 127/A UNI 1751/A

RONDELLA ELASTICA SPACCATA CON ESTREMITÀ PIEGATA



per filetto M	20	22	24	27	30	33	36	39	42
D1	20,2	22,5	24,5	27,5	30,5	33,5	36,5	39,5	42,5
D2	33,6	35,9	40	43	48,2	53,2	58,2	61,2	68,2
S	4	4	5	5	6	6	6	6	7
Ba	8,8	8,8	11	11	13,6	13,6	13,6	13,6	15,6
per filetto M	45	48	52	56	64	80	90	100	
D1	45,5	49	53	57	65	81	91	101	
D2	71,2	75	82	87	95	111	121	131	
S	7	7	8	8	8	8	8	8	
Ba	15,6	15,6	18	18	18	18	18	18	