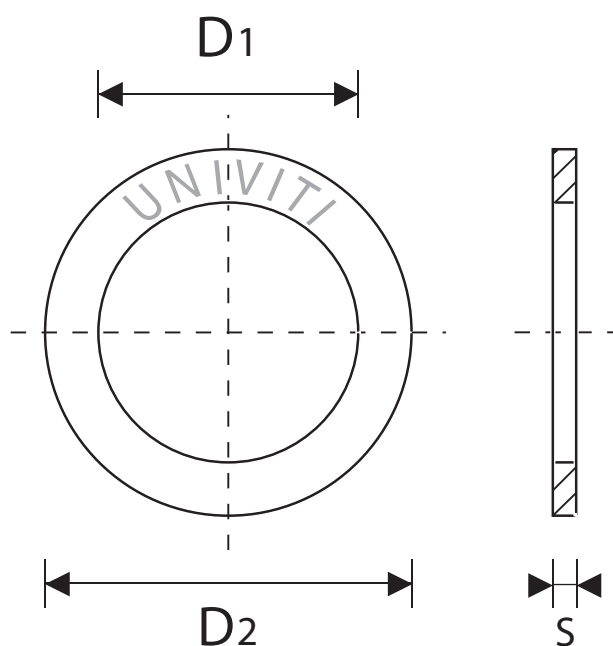


## DIN 433/1 UNI 6592/TC ISO 7092

RONDELLA PER VITI A TESTA CILINDRICA



<b>per filetto M</b>	<b>1</b>	<b>1,2</b>	<b>1,4</b>	<b>1,6</b>	<b>1,8</b>	<b>2</b>	<b>2,2</b>	<b>2,5</b>	<b>3</b>
<b>D1</b>	1,1	1,3	1,5	1,7	2,0	2,2	2,4	2,7	3,2
<b>D2</b>	2,5	3	3	3,5	4	4,5	4,5	5	6
<b>S</b>	0,3	0,3	0,3	0,3	0,3	0,3	0,3	0,5	0,5
<b>per filetto M</b>	<b>3,5</b>	<b>4</b>	<b>5</b>	<b>6</b>	<b>7</b>	<b>8</b>	<b>10</b>	<b>12</b>	<b>14</b>
<b>D1</b>	3,7	4,3	5,3	6,4	7,4	8,4	10,5	13	15
<b>D2</b>	7	8	9	11	12	15	18	20	24
<b>S</b>	0,5	0,5	1	1,6	1,6	1,6	1,6	2	2,5
<b>per filetto M</b>	<b>16</b>	<b>18</b>	<b>20</b>	<b>22</b>	<b>24</b>	<b>27</b>	<b>30</b>	<b>33</b>	<b>36</b>
<b>D1</b>	17	19	21	23	25	28	31	34	37
<b>D2</b>	28	30	34	37	39	44	50	56	60
<b>S</b>	2,5	3	3	3	4	4	4	5	5