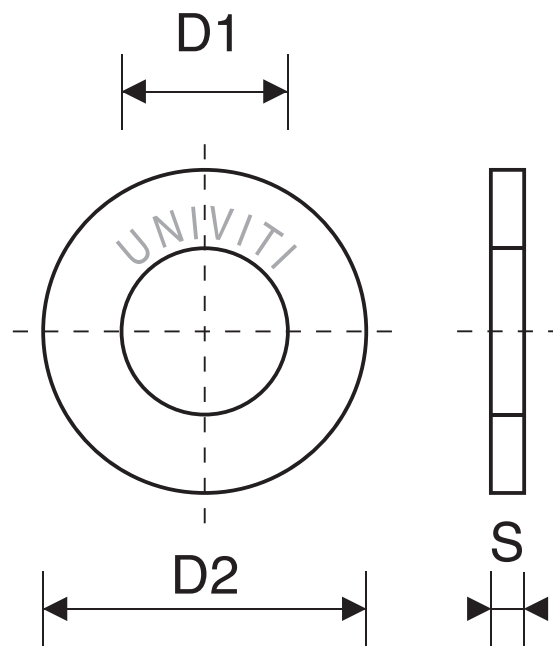


DIN 125/A UNI 6592 ISO 7089

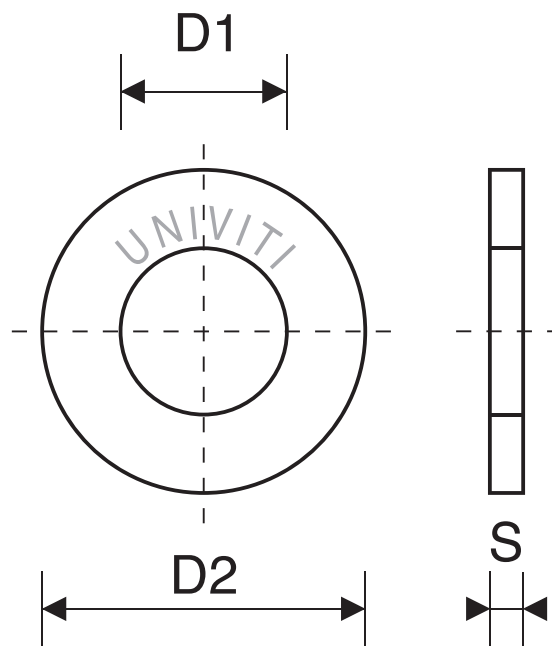
RONDELLA PIANA



per filetto M	1	1,2	1,4	1,6	1,7	1,8	2	2,2	2,5
D1	1,1	1,3	1,5	1,7	1,8	2,0	2,2	2,4	2,7
D2	3	3,5	4	4	4,5	4,5	5	6	6
S	0,3	0,3	0,3	0,3	0,3	0,3	0,3	0,5	0,5
per filetto M	2,6	3	3,5	4	5	6	7	8	10
D1	2,8	3,2	3,7	4,3	5,3	6,4	7,4	8,4	10,5
D2	7	8	8	9	10	12	14	16	20
S	0,5	0,5	0,5	0,8	1	1,6	1,6	1,6	2
per filetto M	12	14	16	18	20	22	24	27	30
D1	13	15	17	19	21	23	25	28	31
D2	24	28	30	34	37	39	44	50	56
S	2,5	2,5	3	3	3	3	4	4	4

DIN 125/A UNI 6592 ISO 7089

RONDELLA PIANA



per filetto M	33	36	39	42	45	48	52	56	60
D1	34	37	40	43	46	50	54	58	62
D2	60	66	72	78	85	92	98	105	110
S	5	5	6	8	8	8	8	10	10
per filetto M	64	68	72	76	80	90			
D1	66	70	74	78	82	93			
D2	115	120	125	135	140	160			
S	10	10	10	10	12	12			