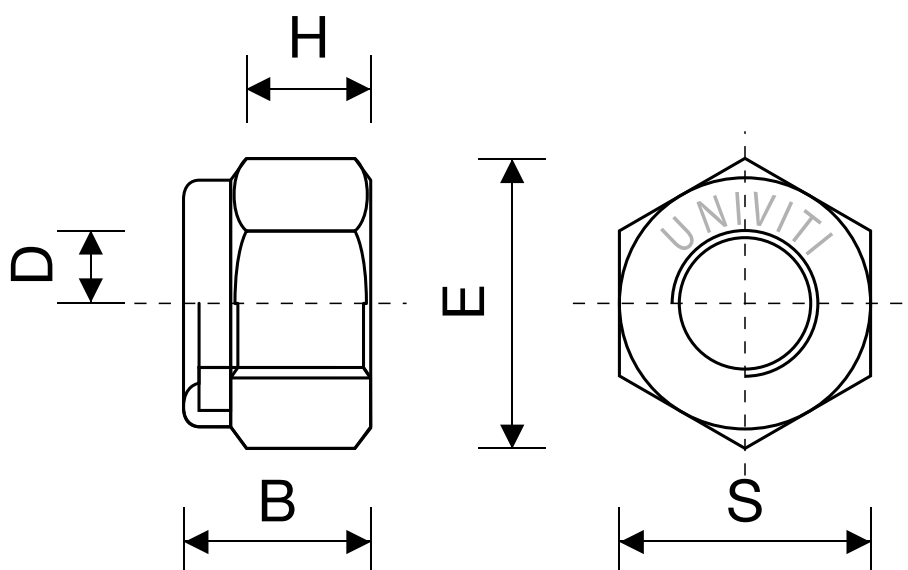


DIN 982 UNI 7473 ISO 7040

DADO AUTOBLOCCANTE ALTO CON INSERTO IN NYLON



D	4	5	6	8	10
B	6	6,3	8	9,5	11,5
S	7	8	10	13	17
D	12	14	16	20	24
B	14	16	18	22	28
S	19	22	24	30	36