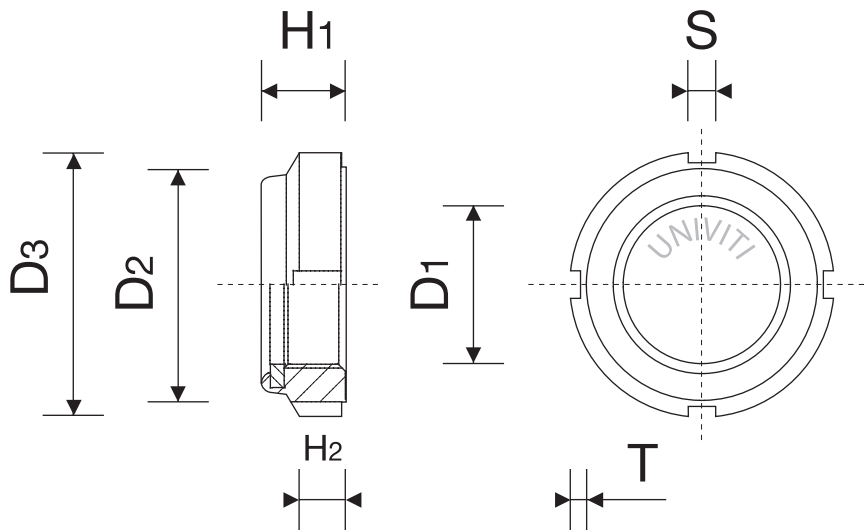
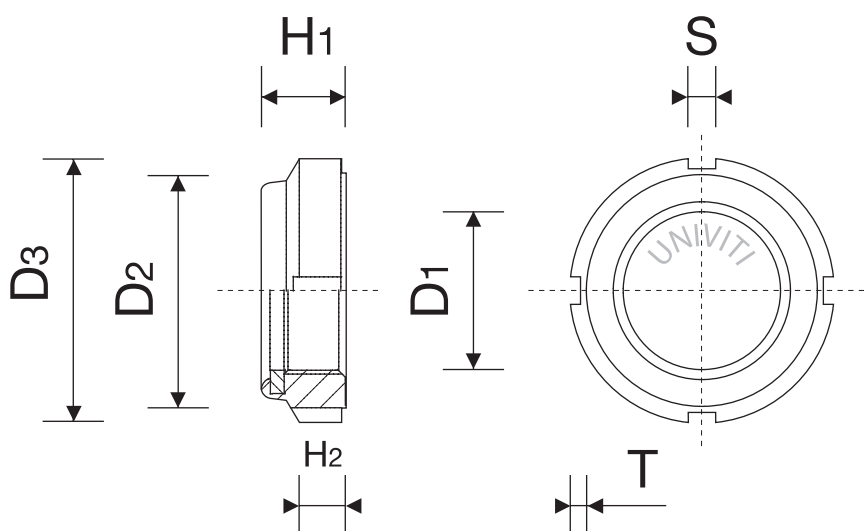


GHIERA AUTOBLOCCANTE GUP



per filetto M	20 x 1	25 x 1,5	30 x 1,5	35 x 1,5	40 x 1,5	45 x 1,5
H1	13	14	14	15	16,5	16,5
H2	9,6	9,7	9,8	10,8	12	12,3
D1	32	38	44	50	56	62
D2	27	33	38	44	50	55
S	4	5	5	5	6	6
T	2,5	2,5	3	3	3	3,5
num. cave	4	4	4	4	4	4
per filetto M	50 x 1,5	55 x 2	60 x 2	65 x 2	70 x 2	75 x 2
H1	18,5	18,5	18,5	19,5	19,5	20,5
H2	14,1	14,6	14,8	15	15	15,2
D1	68	75	80	85	92	98
D2	61	68	73	77	84	89
S	6	7	7	7	8	8
T	3,5	3,5	3,5	/	/	/
num. cave	4	6	6	6	6	6

GHIERA AUTOBLOCCANTE GUP



per filetto M	80 x 2	85 x 2	90 x 2	95 x 2	100 x 2
H1	20,5	21,5	21,5	22	24
H2	15,2	16,7	16,7	17,2	19
D1	105	110	120	125	130
D2	96	100	110	115	120
S	8	8	10	10	10
T	/	/	/	/	/
num. cave	8	8	8	8	8