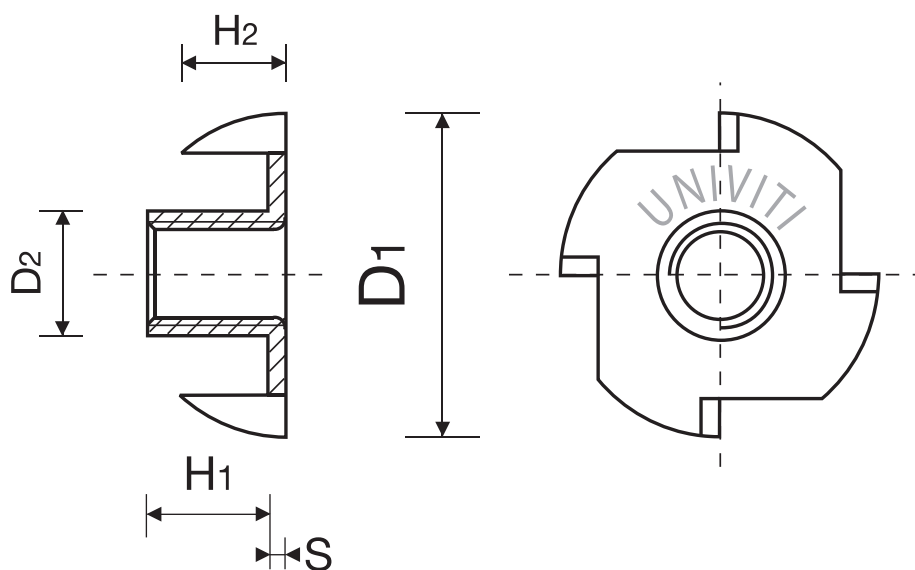


DADO A QUATTRO PUNTE



per filetto M	4	5	6	8	10
D1	15	17	19	22	25
D2	5	6,5	7,5	10	11,5
H1	6	8	9/12	11/15	13
H2	5	7	7	9	11