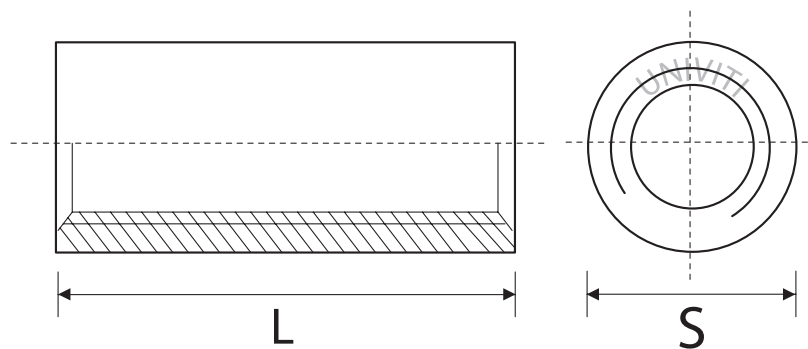


DADO DISTANZIALE CILINDRICO



per fil. M	6	8	10	12	16	20
S	10	11	13	15	20	25
L	20/25/30/40	20/25/30/40/45	25/30/40/50	30/40/50	40	50