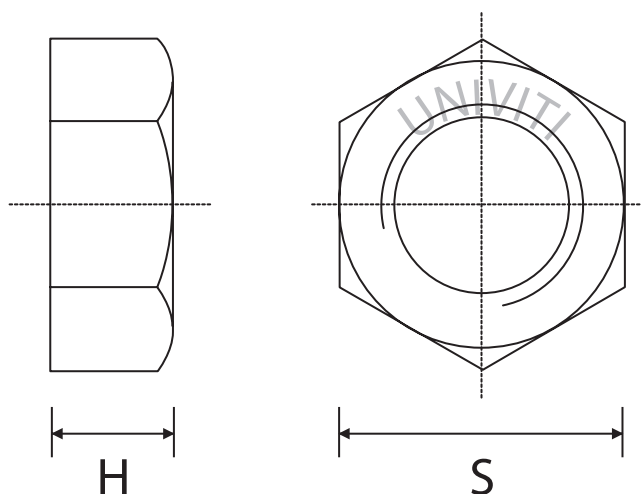


DIN 80705

DADO ESAGONALE SOTTILE - PASSO FINE



per filetto M	14x1,5	16x1,5	18x1,5	20x1,5	22x1,5	26x1,5	30x2
H	6	6	6	6	7	8	8
S	19	22	24	27	30	36	41