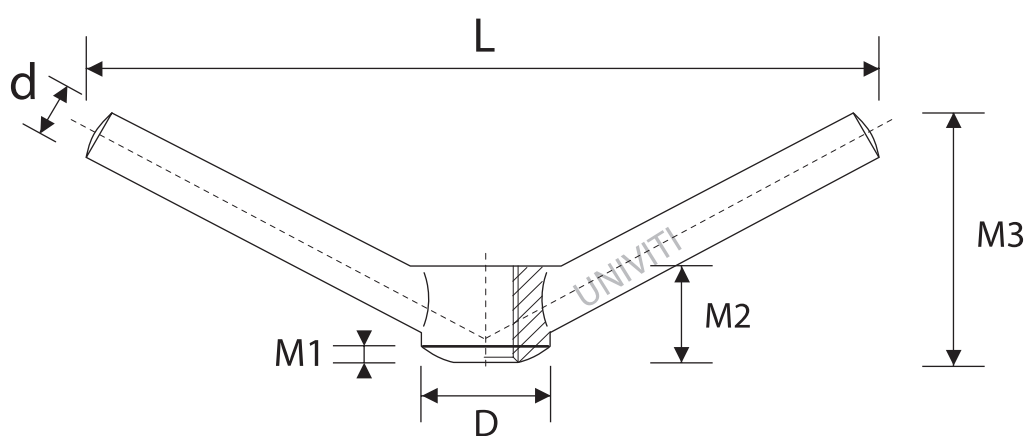


DIN 80701

DADO A MANIGLIA



per filetto M	16	20	24
L	200	240	280
D	30	40	50
d	12	16	20
M3	65	75	90
M2	20	25	32
M1	4	5	5