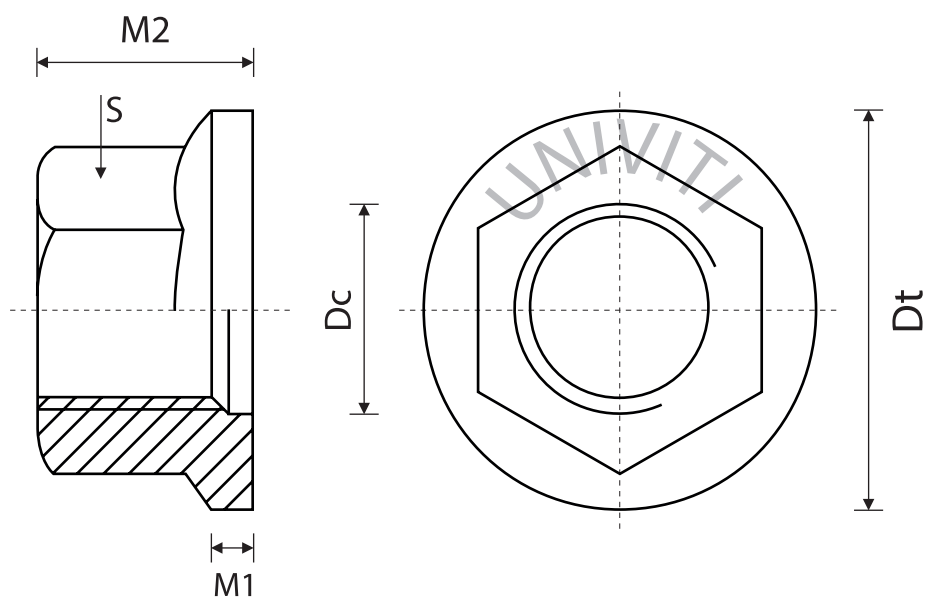


## DIN 74361/B

DADO CON COLLARE PIANO PER RUOTE



per filetto M	14x1,5	18x1,5	20x1,5	22x1,5
<b>Dt</b>	27	29	34	36
<b>M2</b>	15	18	20	22
<b>M1</b>	3	4	5	6
<b>S</b>	19	24	27	30