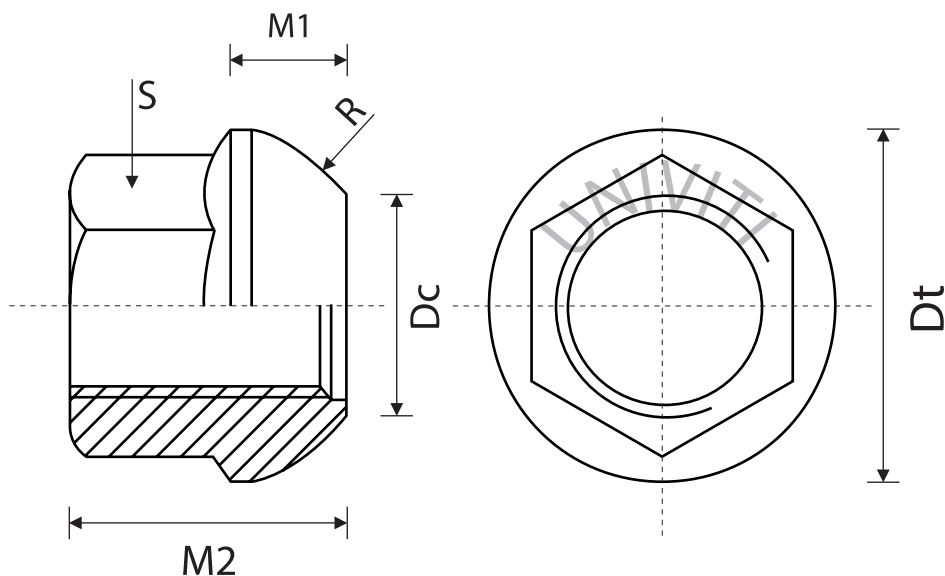


DIN 74361/A

DADO CON COLLARE SFERICO PER RUOTE



per filetto M	18 x 1,5	20 x 1,5
Dt	28	33
Dc	21	24,5
M2	25	27
M1	75	9
R	16	18
S	24	27