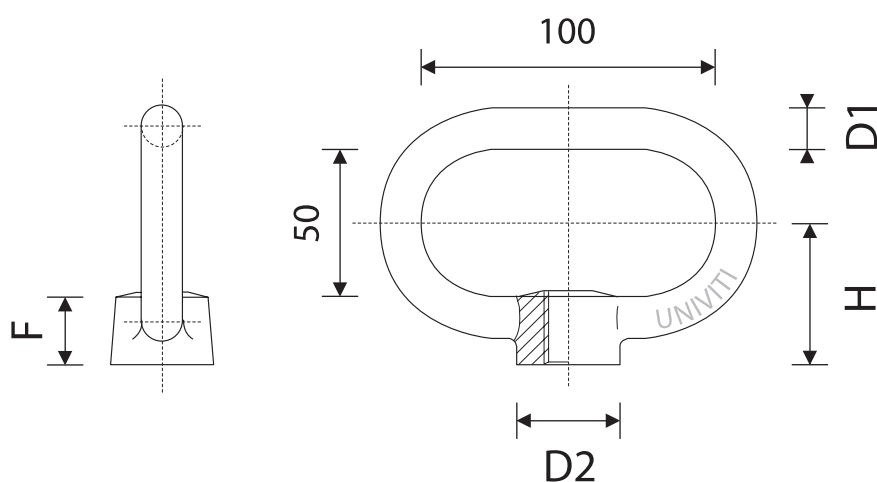


DIN 28129

DADO DI SERRAGGIO



per filetto M	16	20	24	27
D1	14	16	18	20
D2	35	40	45	50
H	48	50	55	58
F	25	28	32	35