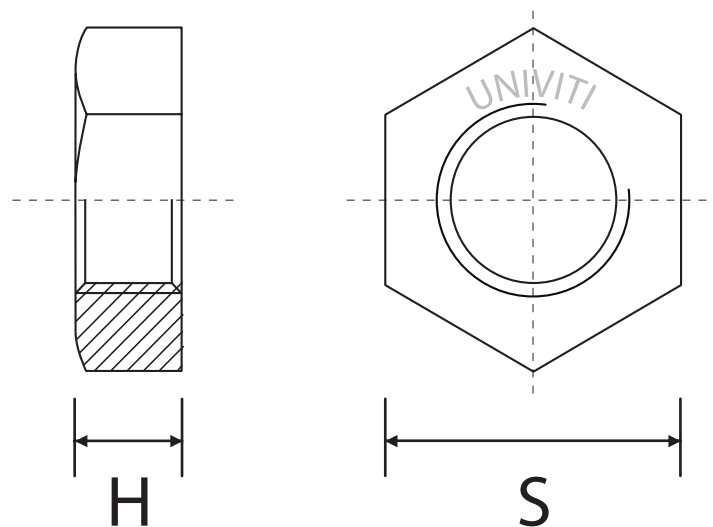


## DIN 431/B

### DADO PER TUBI - PASSO GAS



passo gas	G 1/8	G 1/4	G 3/8	G 1/2	G 3/4	G 1	G 1 1/4	G 1 1/2	G 1 3/4	G 2
H	6,48	6,48	7,58	5,58	9,58	10,58	11,7	12,7	13,7	13,7
S	18	21	27	34	36	46	55	60	70	75